

EN 54 - 24

WMS 406T/EN

DIFFUSORE DA PARETE

Descrizione

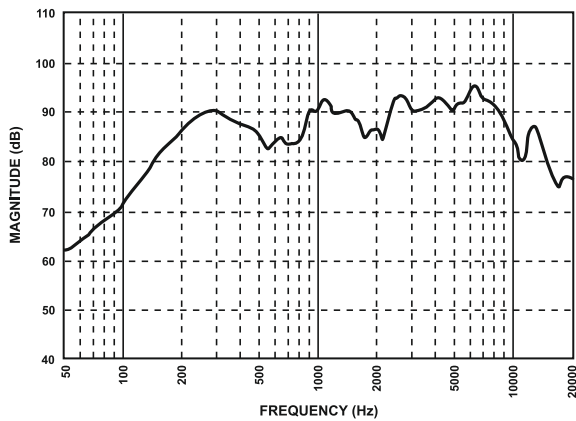
Diffusore a cassetta per sistemi di allarme vocale:

Il diffusore WMS 406T / EN è formato da un corpo in lamiera verniciata a polvere ed utilizza un altoparlante (Ø130mm) con una estesa gamma di risposta. È dotato di un trasformatore per linee a tensione costante (50, 70, 100V).

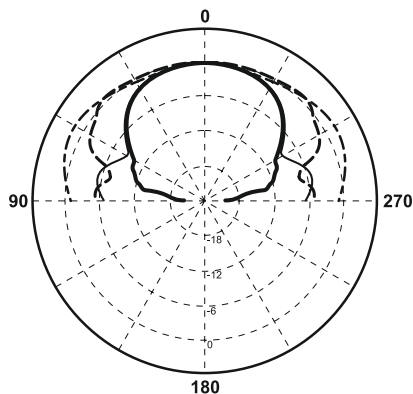
Questi diffusori sono stati appositamente sviluppati per essere impiegati in sistemi di emergenza e di evacuazione (VES): sono infatti dotati di morsetteria ceramica e di fusibile termico, che garantiscono la salvaguardia della linea di collegamento altoparlanti nel caso in cui un possibile incendio metta fuori uso uno o più diffusori ad essa collegati.



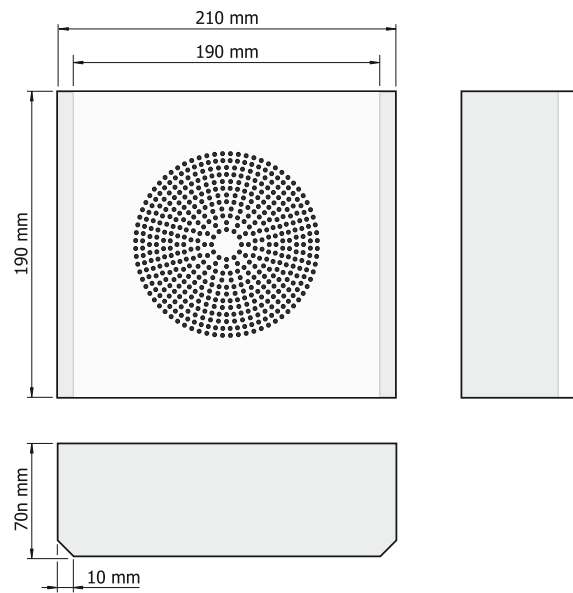
Diagrammi



- 500 Hz
- 1000 Hz
- - - 2000 Hz
- 4000 Hz



Dimensioni



Misure effettuate in campo libero simulato.



Dati tecnici

Potenza nominale	6 W (100 V)
Impedenza nominale (linea 100V)	1667 Ω (6W) 3333 Ω (3W) 6667 Ω (1.5W)
Impedenza nominale (linea 70V)	817 Ω (6W) 1633 Ω (3W) 3267 Ω (1.5W)
Sensibilità	91 dB (1W/1m)
Massima pressione sonora SPL*	99 dB (6W/1m)
Risposta in frequenza	150 ÷ 15.000 Hz (peak -10 dB)
Angolo di dispersione orizzontale (-6 dB)	180° (500 Hz) 180° (1 kHz) 90° (2 kHz) 70° (4 kHz)
Angolo di dispersione verticale (-6 dB)	180° (500 Hz) 180° (1 kHz) 90° (2 kHz) 70° (4 kHz)
Temperatura d'esercizio / stoccaggio	-25°C ÷ +55°C / -40°C ÷ 70°C
Umidità relativa	< 95%
Dimensioni	210 x 190 x 70 mm
Peso	1,6 kg

* Misura effettuata al centro geometrico dell'altoparlante.

