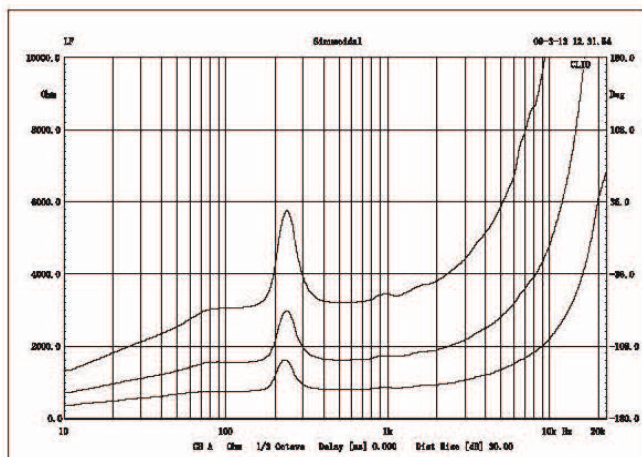
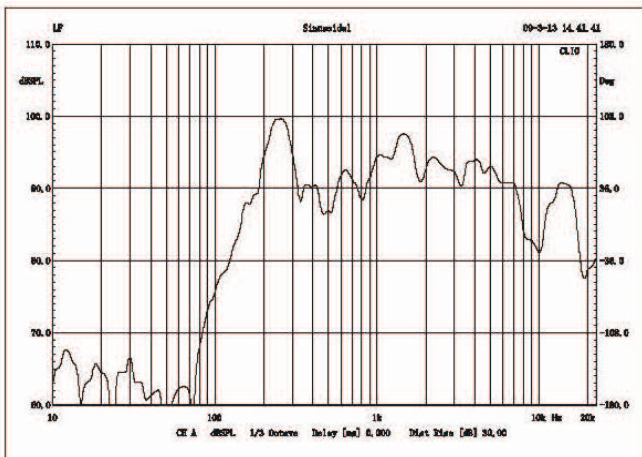
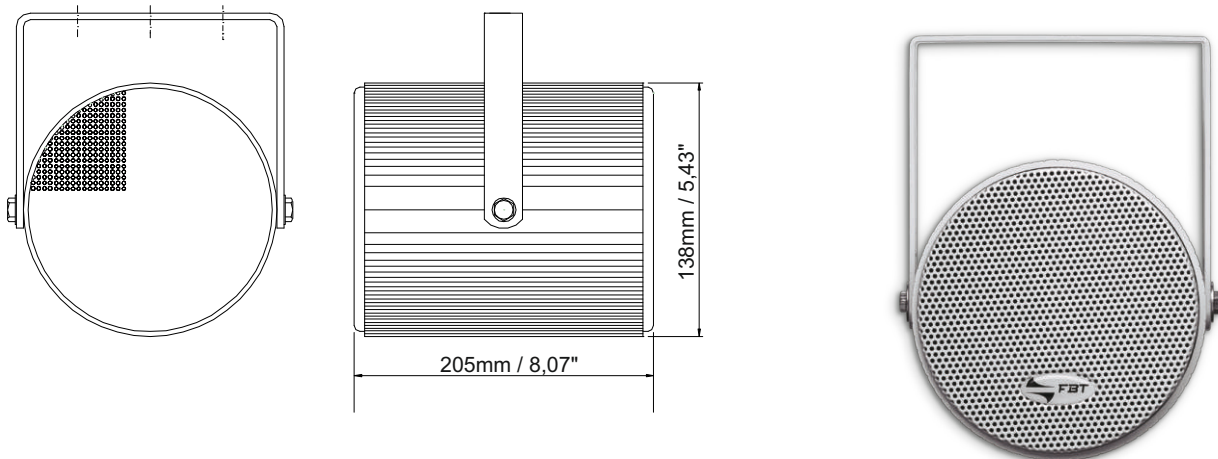


CESL 10T

PROIETTORE DI SUONO
A TENUTA STAGNA



Specifiche tecniche

SPECIFICHE GENERALI

Risposta in frequenza	130 - 15Khz
SPL	100dB at 100V 10W/m
Sensibilità (1W,1m)	91±3dB
Potenza nominale	10W
Potenza regolabile	2,5W / 5W / 10W
Tensione di ingresso	100V
Dimensioni	Ø138mm x 205

CARATTERISTICHE FISICHE

Materiale	Alluminio (RAL 9016)
Altoparlante	5"
Griglia di protezione	Alluminio verniciata a polvere
Colore	Bianco RAL 9016
Peso netto	2,7kg
Peso trasporto (8 pcs)	24kg
Dimensioni trasporto	74cm x 38cm x 29cm

SPECIFICHE ALTOPARLANTE

Bobina	PSV Ø 20,4 x Ø 0,12 x 2 layer
Impedenza	6,8 Ohm
Magnete	Ferrite
Involucro	Ferro
Peso netto	550gr.