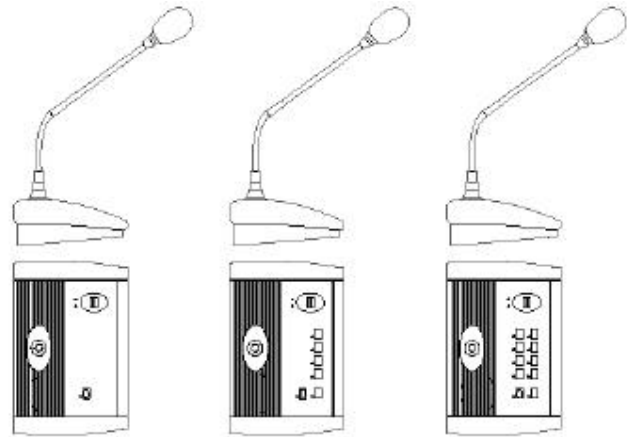


**Audio
Contractor**



BASE MICROFONICA / MICROPHONE STAND



MB-T 8001

MB-T 8004

MB-T 8008

MANUALE DI ISTRUZIONI
OPERATING MANUAL

FBT ELETTRONICA S.p.A. - ZONA IND.LE SQUARTABUE - 62019 RECANATI (MC) - ITALY
TEL. 071750591 r.a. - FAX 0717505920 - P.O. BOX 104 - E-mail : info@fbt.it - www.fbt.it



16113#06/10/05



Le informazioni contenute in questo manuale sono state scrupolosamente controllate; tuttavia non si assume nessuna responsabilità per eventuali inesattezze. La FBT Elettronica S.p.A si riserva il diritto di modificare le caratteristiche tecniche ed estetiche dei prodotti in qualsiasi momento e senza preavviso.

All information included in this operating manual have been scrupulously controlled; however FBT is not responsible for eventual mistakes. FBT Elettronica S.p.A. has the right to amend products and specifications without notice.

INDICE - INTRODUZIONE	1	INDEX - INTRODUCTION	1
AVVERTENZE / APERTURA BASE	2	WARNING / STAND OPENING	2
MBT 8008 / MBT 8004 / MBT8001 : CONTROLLI & FUNZIONI	3	MBT 8008 / MBT 8004 / MBT 8001 : CONTROLS &	3
MBT 8008 / MBT 8004 : VISTA INTERNA	4	FUNCTIONS	3
MBT 8001 : VISTA INTERNA	5	MBT 8008 / MBT 8004 : INTERNAL VIEW	4
ESEMPI DI COLLEGAMENTO	6 - 10	MBT 8001 : INTERNAL VIEW	5
ESEMPI DI IMPIEGO	11 - 16	CONNECTION EXAMPLES	6 - 10
SCHEMA A BLOCCHI	17	EMPLOYMENT EXAMPLES	11 - 16
SPECIFICHE TECNICHE	18	BLOCK DIAGRAM	17
IMPIANTI	19 - 22	TECHNICAL SPECIFICATIONS	18
SISTEMI PUBLIC ADDRESS	23 - 24	SYSTEMS	19 - 22
EMERGENZA	25	PUBLIC ADDRESS SYSTEMS	23 - 24
		EMERGENCY	25

INTRODUZIONE

FBT Audio Contractor propone diversi modelli di basi microfoniche, corredate di flessibile e interruttore, con o senza pulsanti di selezione zone o attivazione emergenza.

Si contraddistinguono per l'elevata sensibilità e l'ampia risposta in frequenza e le capsule microfoniche sono caratterizzate da un diagramma polare cardioide.

Le basi sono corredate di un funzionale interruttore a tre posizioni, ON stabile, OFF, ON momentaneo, e di un tasto per l'attivazione dell'emergenza.

I modelli MBT8004, MBT8008, MBT8001 sono basi da tavolo preamplificate, dotate di compressore di dinamica per assicurare un elevato grado di intelligibilità, con un generatore di messaggi interno per la segnalazione di inizio e fine messaggio microfonico e per un segnale di emergenza, che, all'occorrenza, può essere personalizzato in base alle specifiche richieste di impianto.

Inoltre le basi MBT consentono di selezionare 4 o 8 zone singolarmente, a secondo del modello, per annunci selettivi in ciascuna di esse, oltre al tasto per l'abilitazione della chiamata generale. A richiesta può essere realizzata una versione per il controllo di più zone.

INTRODUCTION

FBT Audio Contractor proposes a range of desk microphones, with flexible goose-necks and switch, with or without area selection or emergency buttons.

These models are characterised by their high sensitivity and broad frequency response; the transmitter capsule features a cardioid polar diagram.

The microphone bases are fitted with a practical 3-position switch (ON fixed, OFF, ON temporarily) and an emergency ON button.

Both MBT8004, MBT8008, MBT8001 models are preamplified, equipped with dynamic compressor to ensure a high degree of intelligibility, with an internal message generator to mark the beginning and end of the microphone message and for an emergency signal (which if necessary can be customised to the system specifications).

MBT desk microphones can select 4 or 8 individual zones (depending on the model) for selective announcements, as well as a button to enable general announcements. On request, a version controlling multiple zones simultaneously can also be supplied.

I**AVVERTENZE**

- ° Per prevenire fastidiosi disturbi evitate di posizionare la base in prossimità di trasformatori di alimentazione, apparecchi TV, motori elettrici, apparecchiature per il controllo dell'intensità luminosa e relativi cavi di connessione delle lampade
- ° Evitare di orientare i microfoni nella direzione delle casse acustiche: potrebbero generare fastidiosi inneschi che danneggerebbero gli altoparlanti.
- ° Assicurarsi che il cavo non sia schiacciato da oggetti e che non sia danneggiato.
- ° Non forzare i tasti dei comandi, sono progettati per essere sottoposti ad una leggera pressione

UK**WARNING**

- ° *To prevent annoying sound distortion, position the microphone well clear of power transformers, television sets, electric motors, lighting intensity controls and connecting lines.*
- ° *Do not turn microphones towards loudspeakers: this could cause feedback and damage to the speakers.*
- ° *Ensure that power lines are not crushed or damaged by heavy objects.*
- ° *Do not force control buttons down; always press them lightly.*

IMPORTANTE

Per il collegamento della base rivolgersi a personale qualificato, che permetta di realizzare correttamente le connessioni e prevenire i pericoli dell'elettricità

Prima di collegare e utilizzare l'apparecchio leggete attentamente le istruzioni contenute in questomanuale.

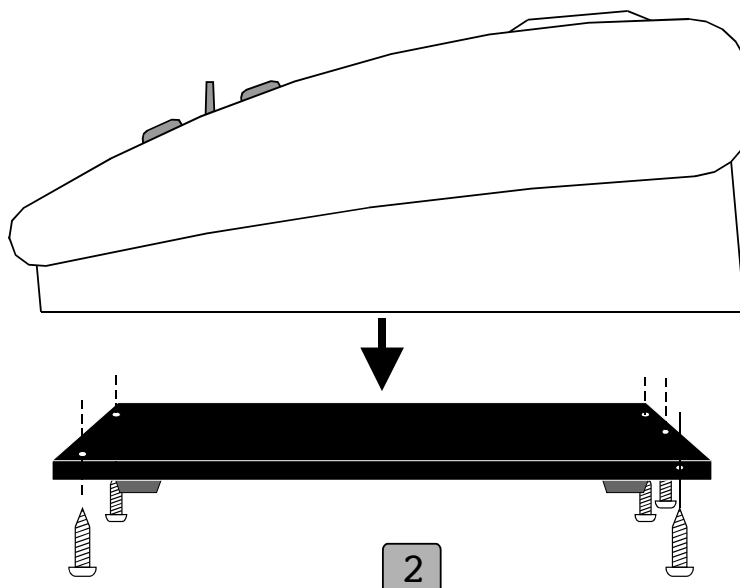
L'errata installazione dell'apparecchiatura esime la FBT da ogni responsabilità.

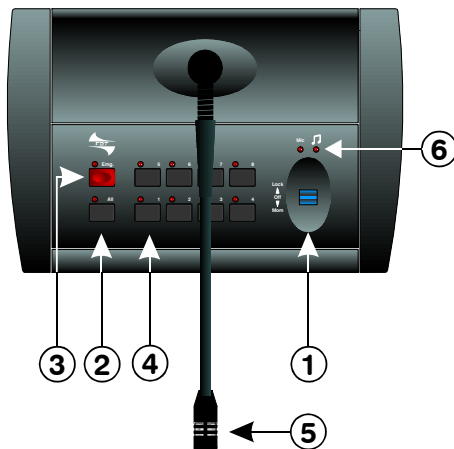
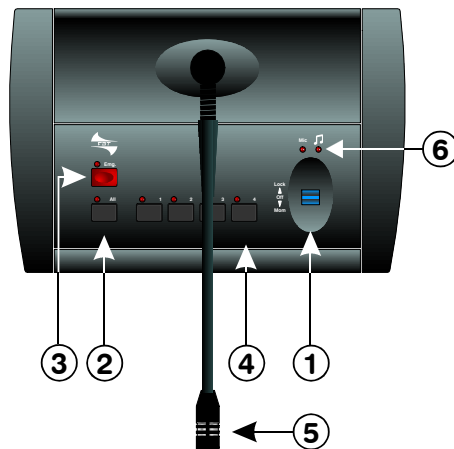
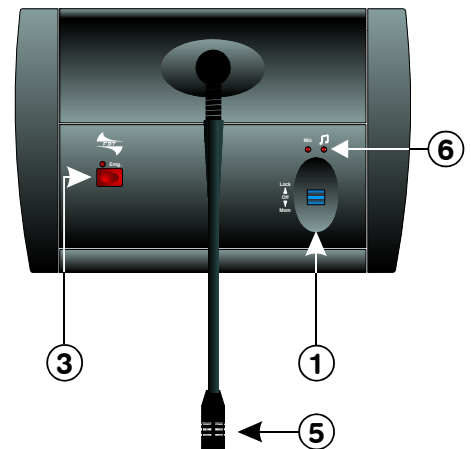
IMPORTANT NOTES

When connecting microphones, seek the assistance of a qualified electrician, who will ensure that connections have been made properly and that all electrical risks have been eliminated.

Read the instructions contained in this manual carefully before connecting and using the appliance.

FBT declines all responsibility for incorrect installation of the appliance.

APERTURA BASE**STAND OPENING****2**

MB-T 8008**MB-T 8004****MB-T 8001**


1] **LOCK/OFF/MOM** - Interruttore a tre posizioni; nella posizione centrale (off) la base è disattivata; nella posizione LOCK l'interruttore è stabile; nella posizione MOM la base è attivata momentaneamente finchè il tasto non viene rilasciato.

2] **ALL** - La funzione ALL permette la diffusione di un annuncio in tutte le zone audio del sistema, interrompendo l'eventuale musica di sottofondo. Il relativo led indica l'attivazione della funzione.

3] **EMG** - Questa funzione permette di attivare l'emergenza su tutte le apparecchiature che compongono il sistema e di inviare il segnale predisposto in memoria. Il segnale di emergenza può essere personalizzato in base alle specifiche richieste di impianto. Il led indica l'attivazione della funzione.

4] **1/2/3/4** - Tasti per la selezione delle zone in cui dovrà essere diffuso l'annuncio microfonico con priorità sulla musica. L'accensione del led indica l'attivazione della funzione.

5] **Flessibile** con capsula microfonica di tipo electrete con curva polare cardioide; si contraddistingue per le ottime caratteristiche di riproduzione della voce, minima distorsione e buona sensibilità.

6] **Mic**  - Led di monitoraggio che visualizzano il tipo di segnale presente in uscita (microfonico o segnale memorizzato).


1] **LOCK/OFF/MOM** Three-position switch; set to the central position (OFF) to turn the microphone off; set to LOCK to keep the switch in a stable position; set to MOM to deactivate the microphone temporarily (until the button is released).

2] **ALL** - The ALL function is used to broadcast announcements to all system areas while silencing background music. The LED lamp indicates when the function is on.

3] **EMG** Use this function to activate the emergency mode on all system appliances and to broadcast a memorised signal. The signal can be customised according to system requirements. The LED lamp indicates when the function is on.

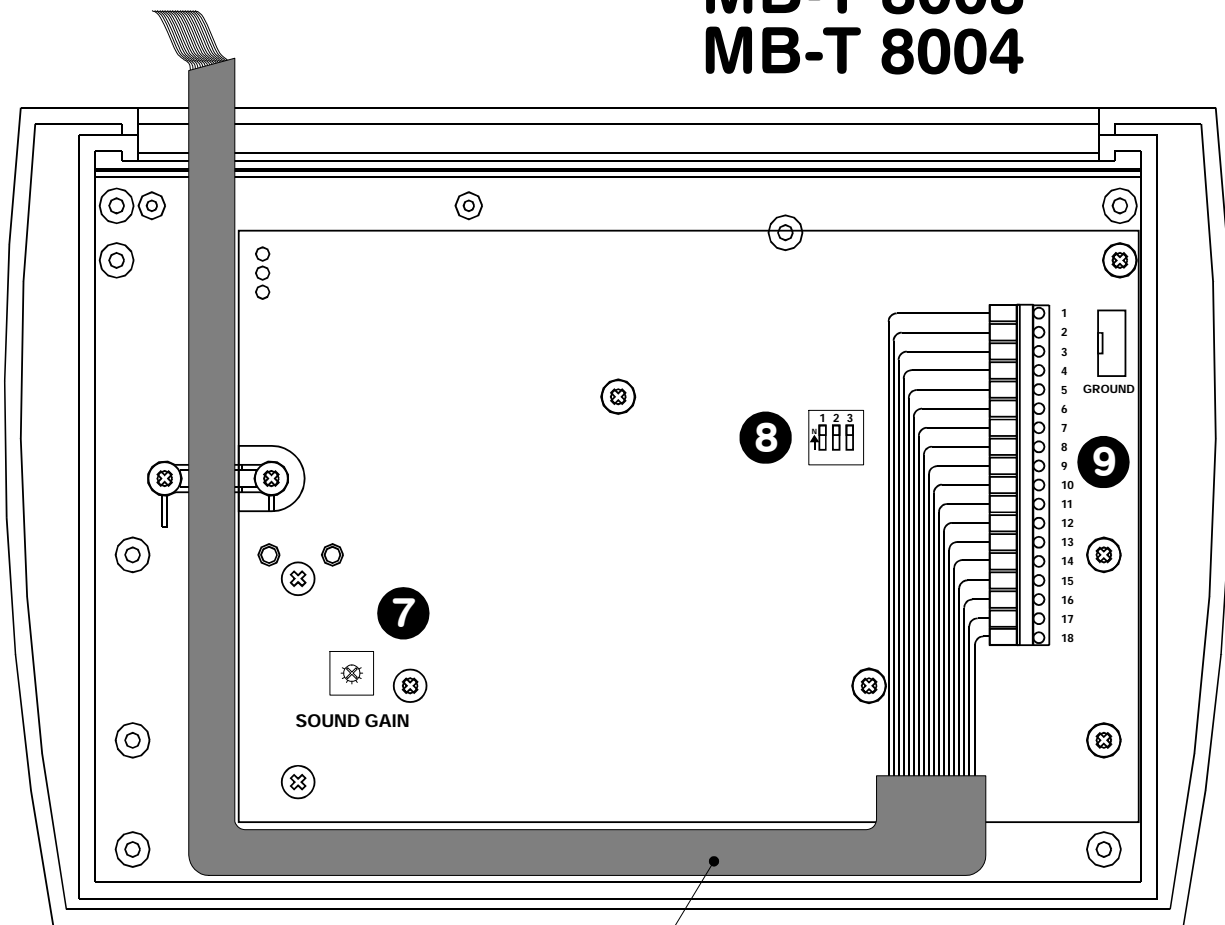
4] **1/2/3/4** Buttons for the selection of announcement broadcast areas (overriding background music). The LED lamp indicates when the function is on.

5] Goose-neck and electret microphone with cardioid polar pattern; designed for optimal pure voice reproduction, minimal distortion and good sensitivity.

6] **MIC**  -Monitoring LED lamp indicating output signal type (microphone or memorised signal).

VISTA INTERNA / INTERNAL VIEW

MB-T 8008 MB-T 8004



ATTENZIONE: PER IL COLLEGAMENTO DEL CAVO RIVOLGERSI A PERSONALE QUALIFICATO.

IMPORTANT: FOR LINE CONNECTIONS SEEK THE ASSISTANCE OF A QUALIFIED ELECTRICIAN

CONFIGURAZIONE SEGNALI DI PREAVVISO
PRE AND POST ANNOUNCEMENT CHIME

1	2	3	CHIME	
			START	STOP
■	■	■	NO	NO
■	■	ON	MSG1	NO
■	ON	■	MSG1	MSG1
■	ON	ON	MSG1	MSG2
ON	■	■	MSG2	NO
ON	■	ON	MSG2	MSG1
ON	ON	■	MSG2	MSG2
ON	ON	ON	NO	NO

7

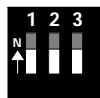


Regola il volume del segnale di preavviso da inviare nelle varie zone.

Il potenziometro è situato all'interno della base, quindi va tarato al momento dell'installazione.

Adjusts the alert signal volume to broadcast in selected areas. The potentiometer is located inside the base, and must therefore be calibration during installation.

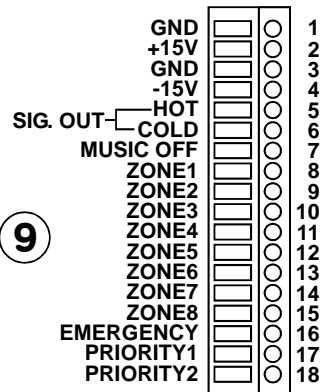
8



DIP switch per la configurazione dei segnali di preavviso (vedi tabella)

DIP switch for configuration of alert signals (see table)

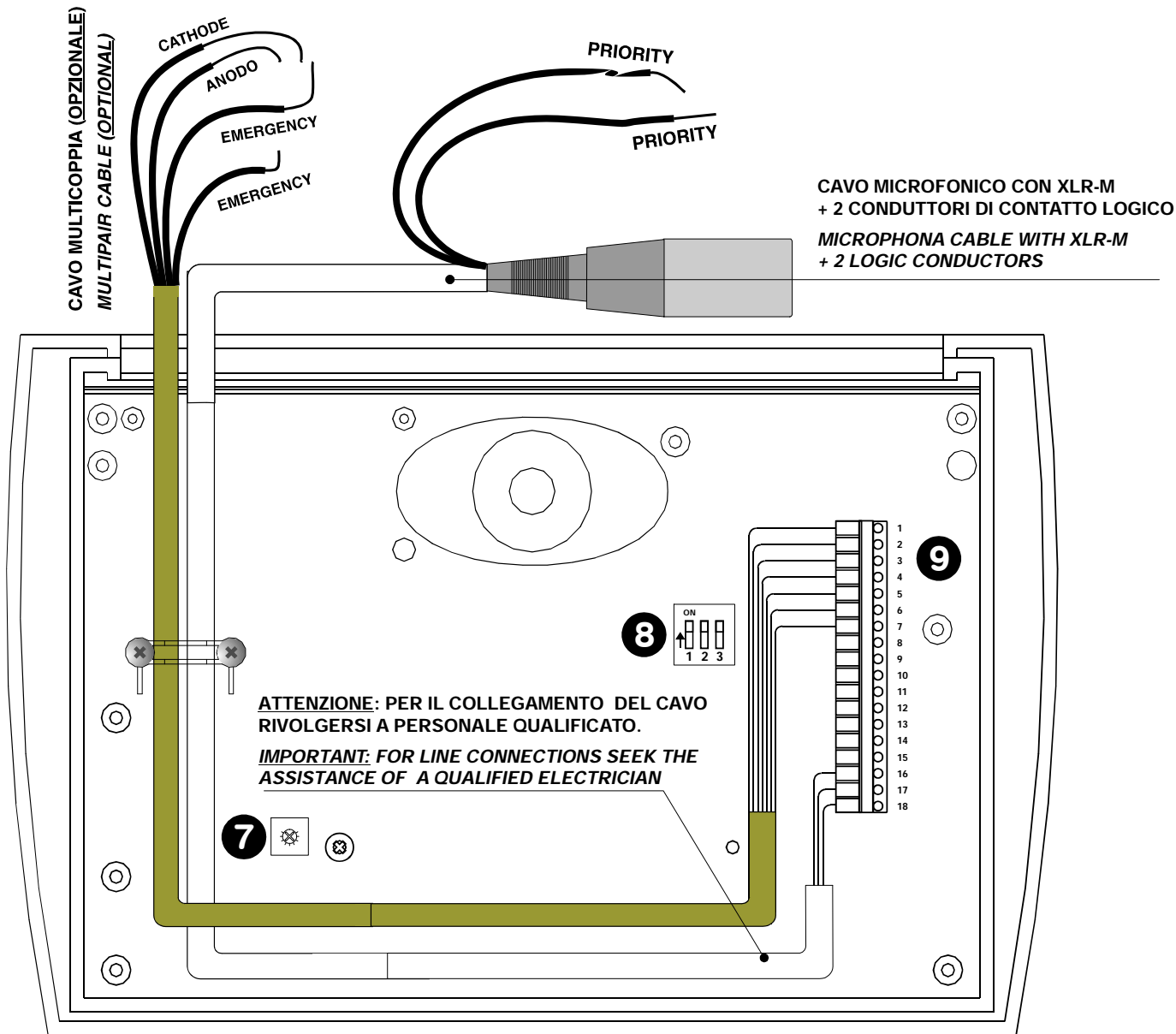
9



COLLEGAMENTI MORSETTIERA
TERMINAL STRIP CONNECTIONS

VISTA INTERNA / INTERNAL VIEW

MB-T 8001



7



CHIME GAIN

Regola il volume del segnale di preavviso.
Il potenziometro è situato all'interno della base, quindi va tarato al momento dell'installazione.

*Adjusts the alert signal volume to broadcast in selected areas.
The potentiometer is located inside the base, and must therefore be calibration during installation.*

8



DIP switch per la configurazione dei segnali di preavviso (vedi tabella)

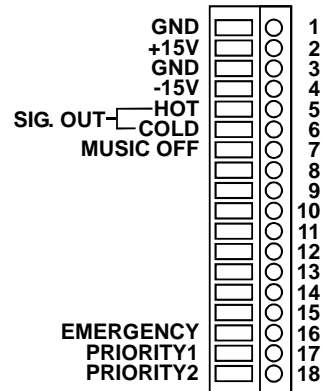
DIP switch for configuration of alert signals (see table)

CONFIGURAZIONE SEGNALI DI PREAVVISO
PRE AND POST ANNOUNCEMENT CHIME

1	2	3	CHIME	
			START	STOP
■	■	■	NO	NO
■	■	ON	MSG1	NO
■	ON	■	MSG1	MSG1
■	ON	ON	MSG1	MSG2
ON	■	■	MSG2	NO
ON	■	ON	MSG2	MSG1
ON	ON	■	MSG2	MSG2
ON	ON	ON	NO	NO

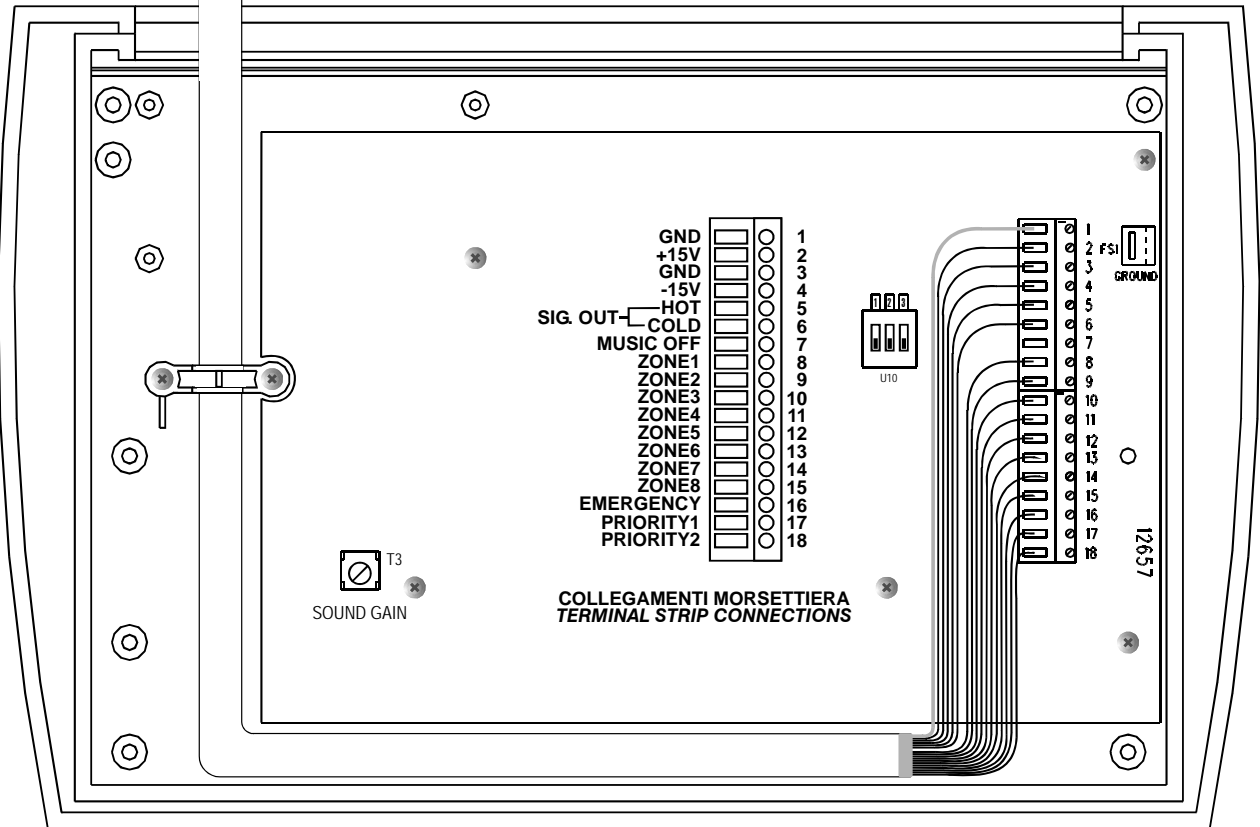
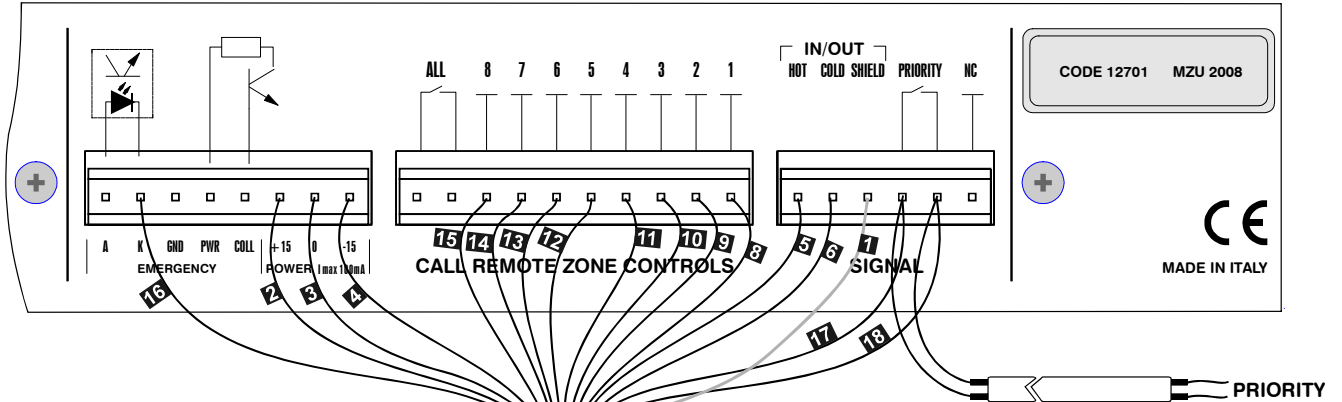
5

9

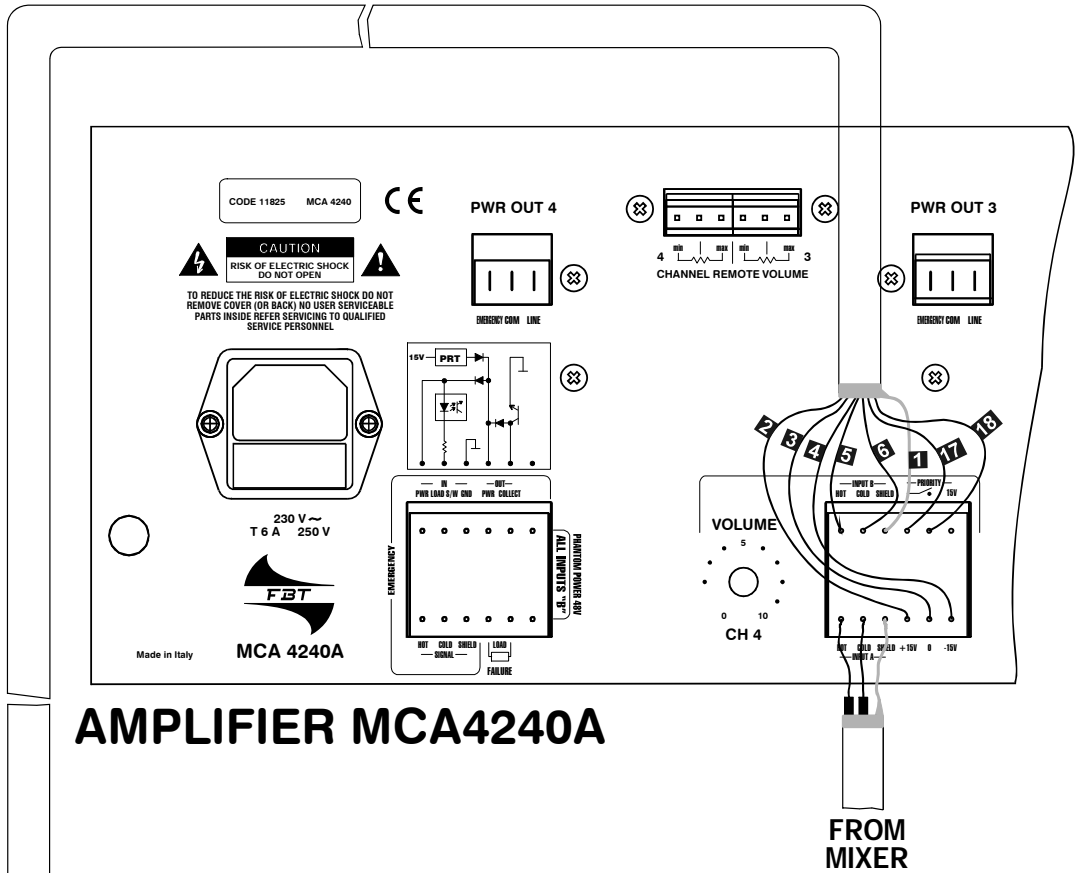


**COLLEGAMENTI MORSETTIERA
TERMINAL STRIP CONNECTIONS**

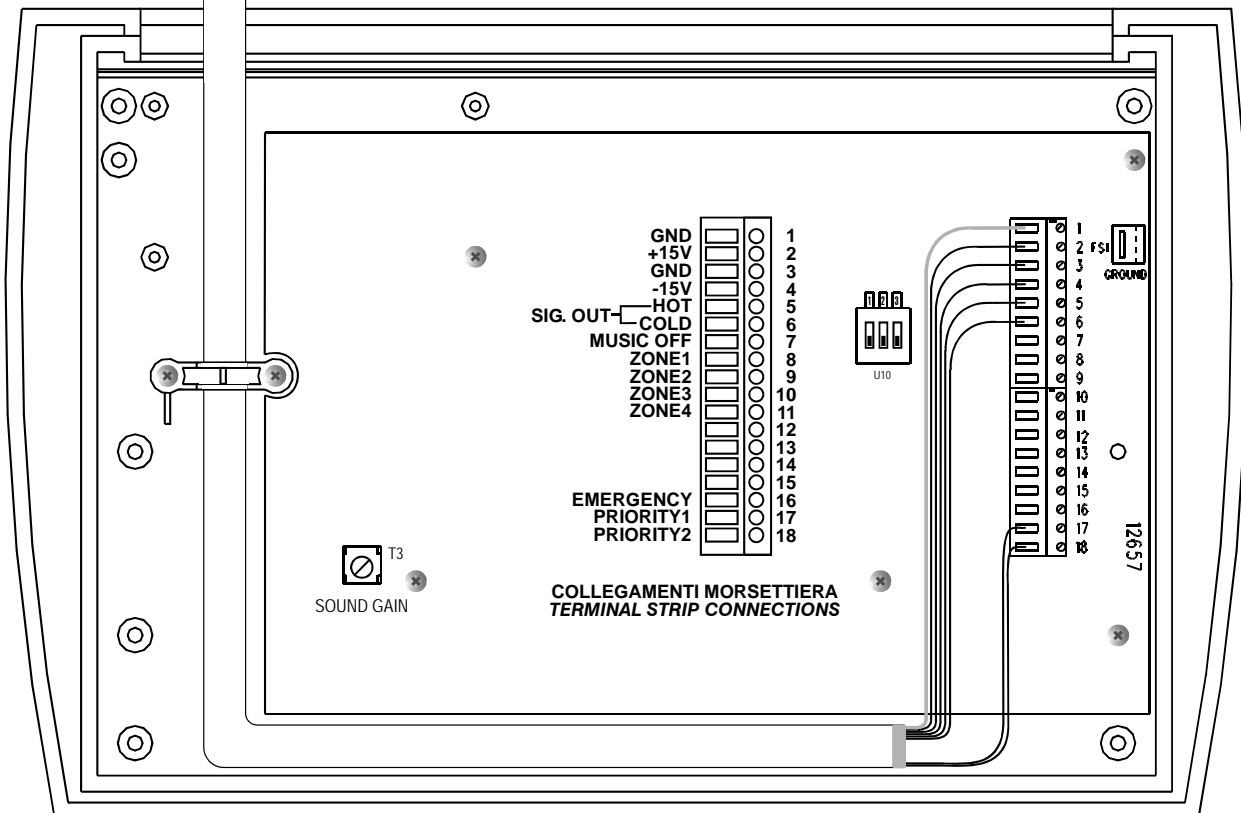
MZU2008



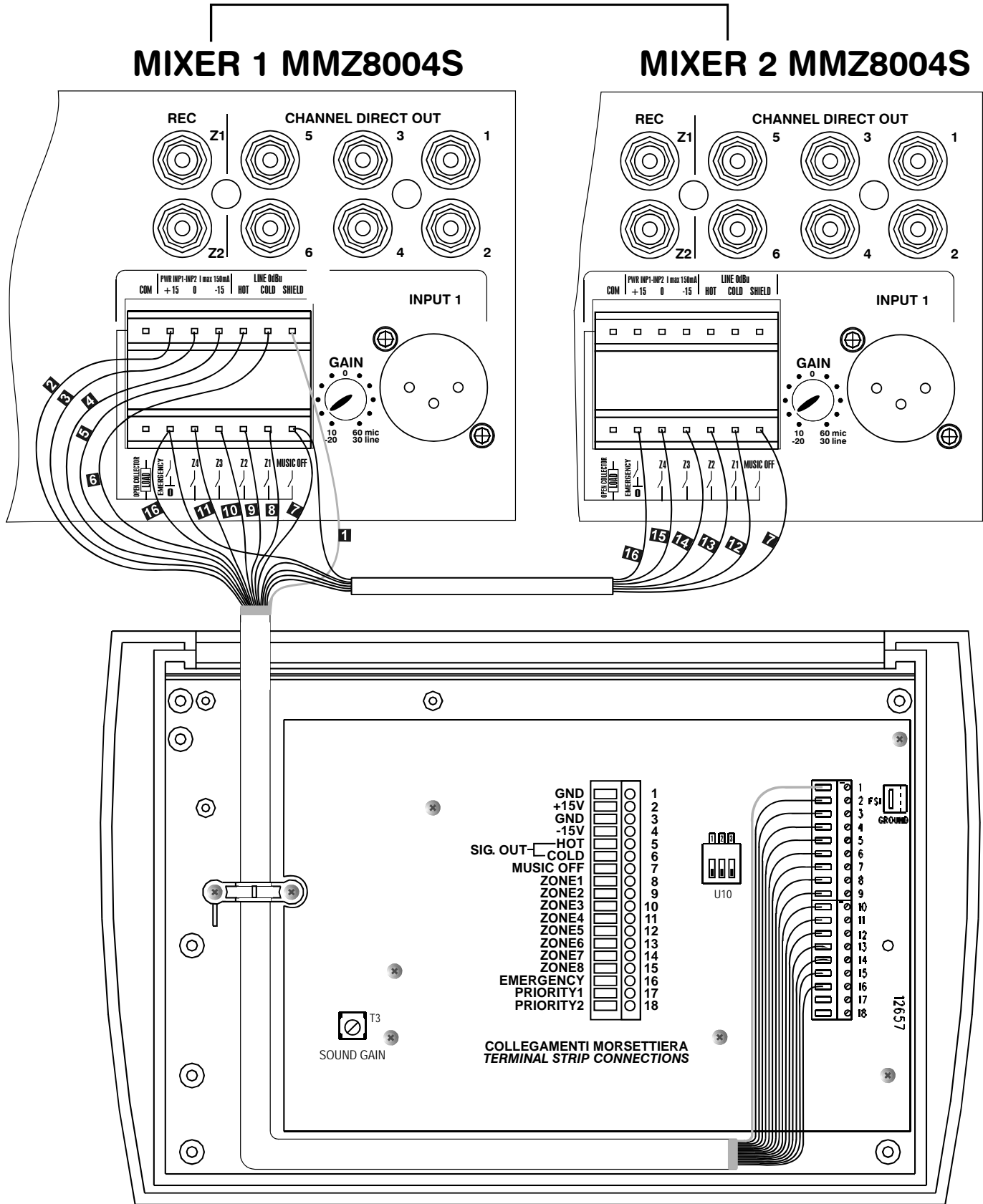
MBT 8008



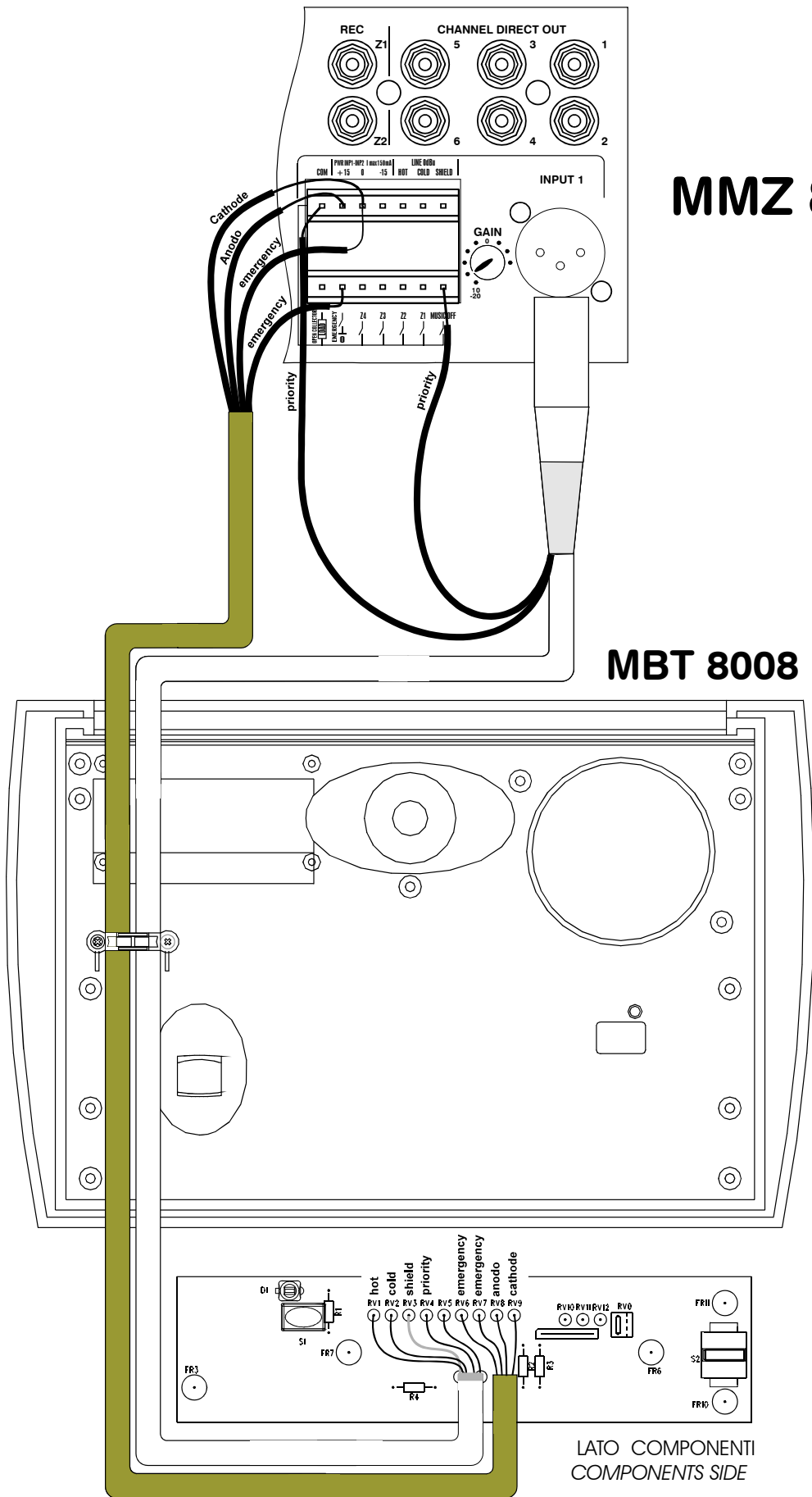
AMPLIFIER MCA4240A



MBT 8004



MBT 8008



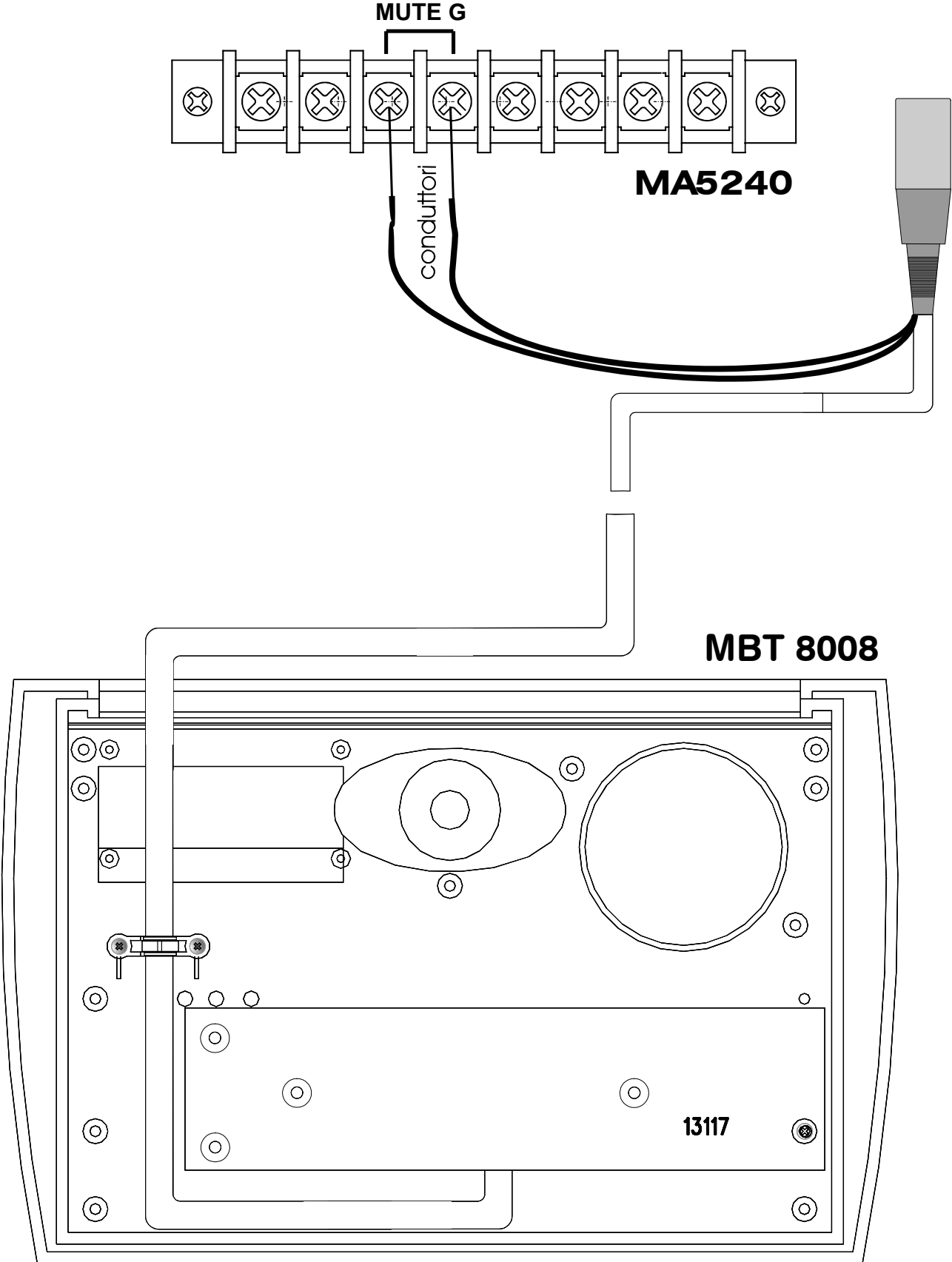
MMZ 8004S

MBT 8008

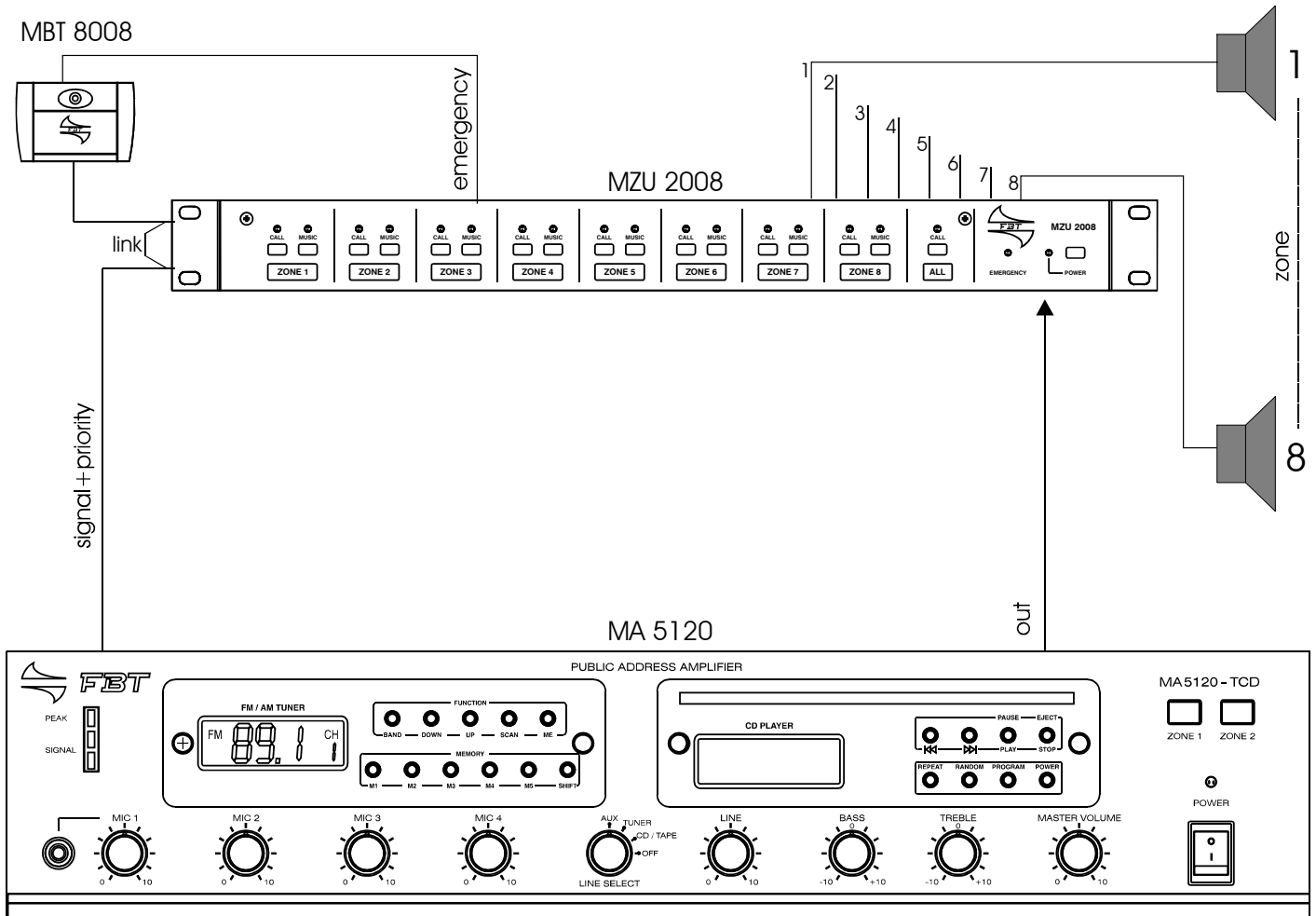
LATO COMPONENTI
COMPONENTS SIDE

FUNZIONE DIN DON

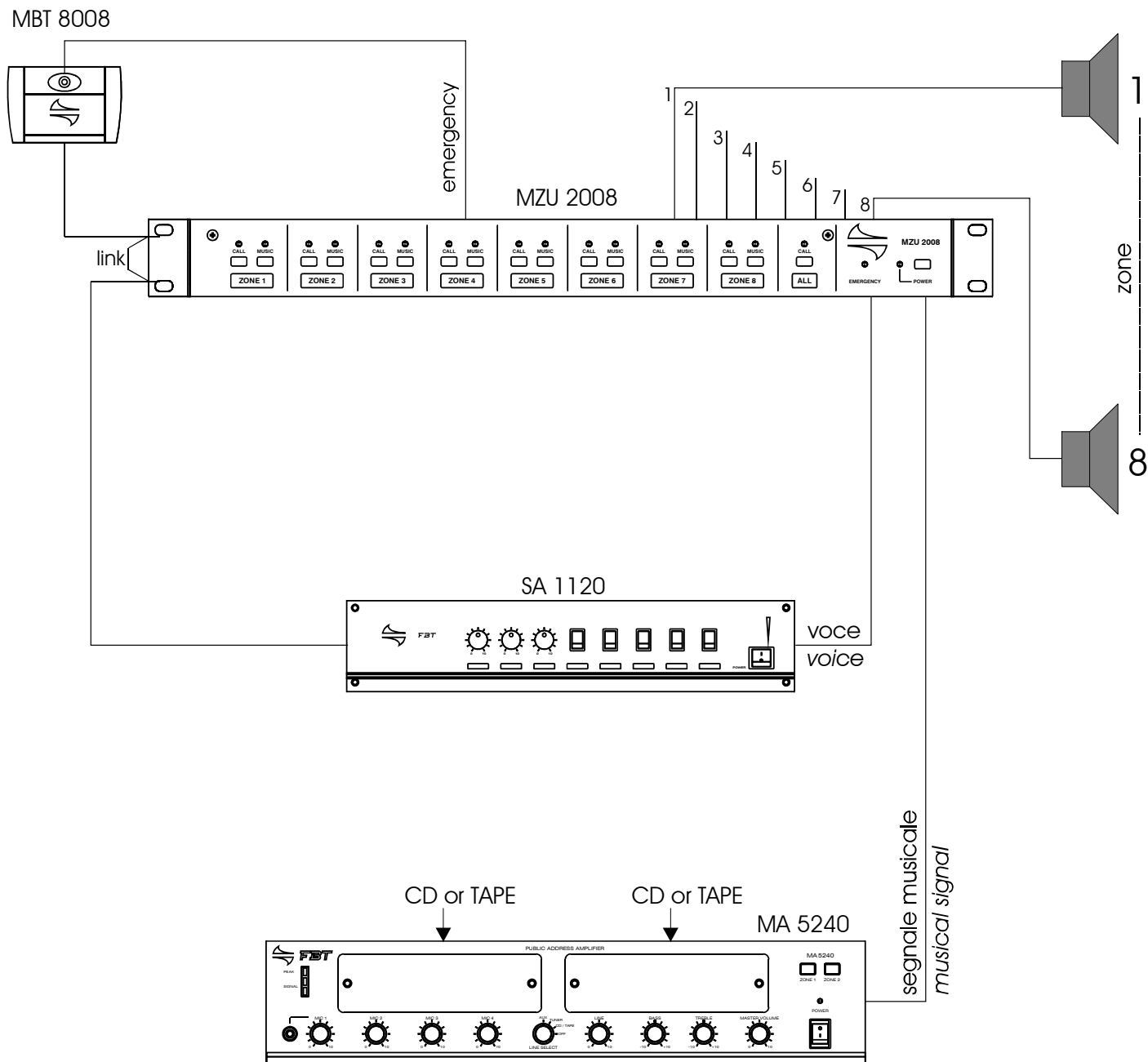
DIN DON FUNCTION



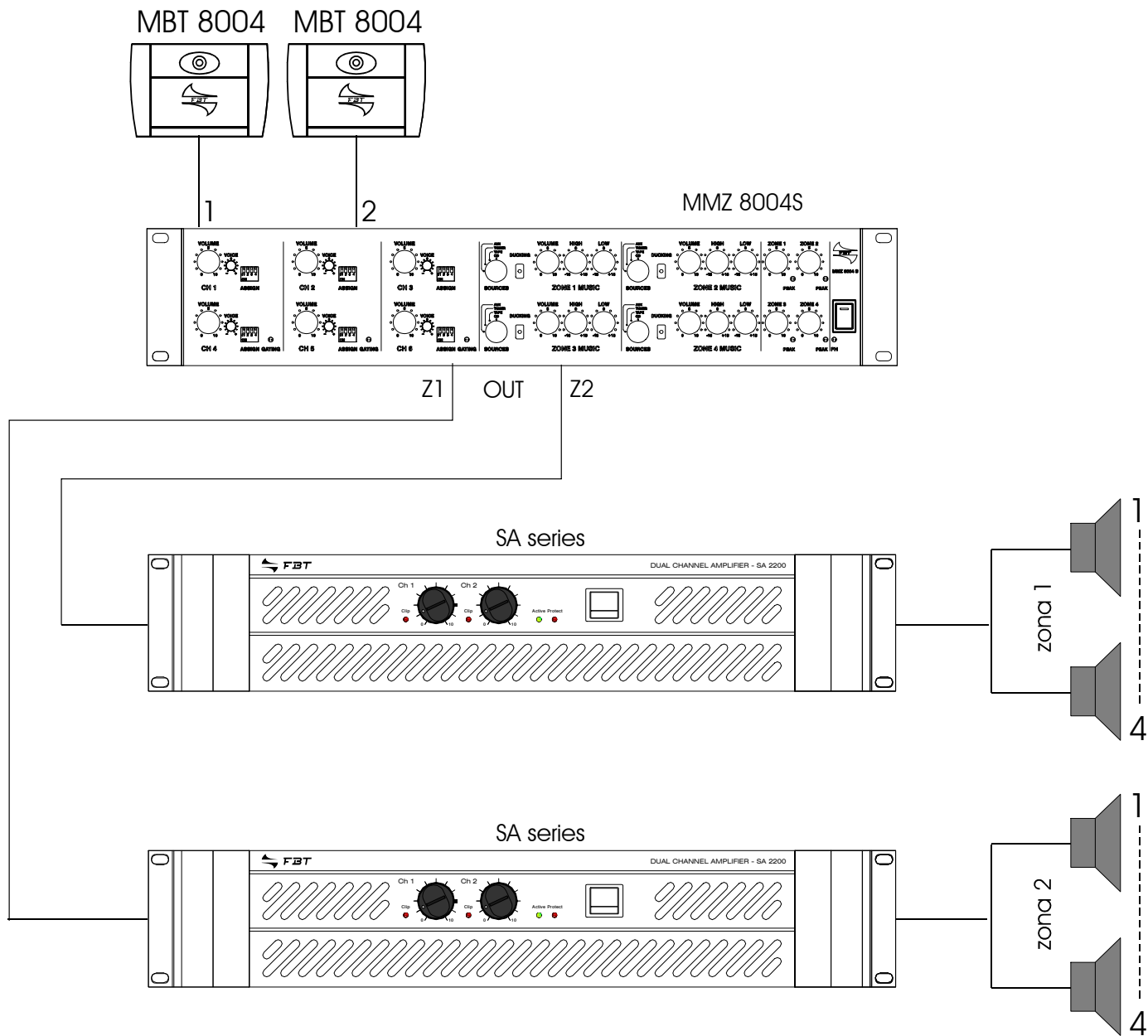
Scuole, Ospedali, Fabbriche
Schools, Hospitals, Factories



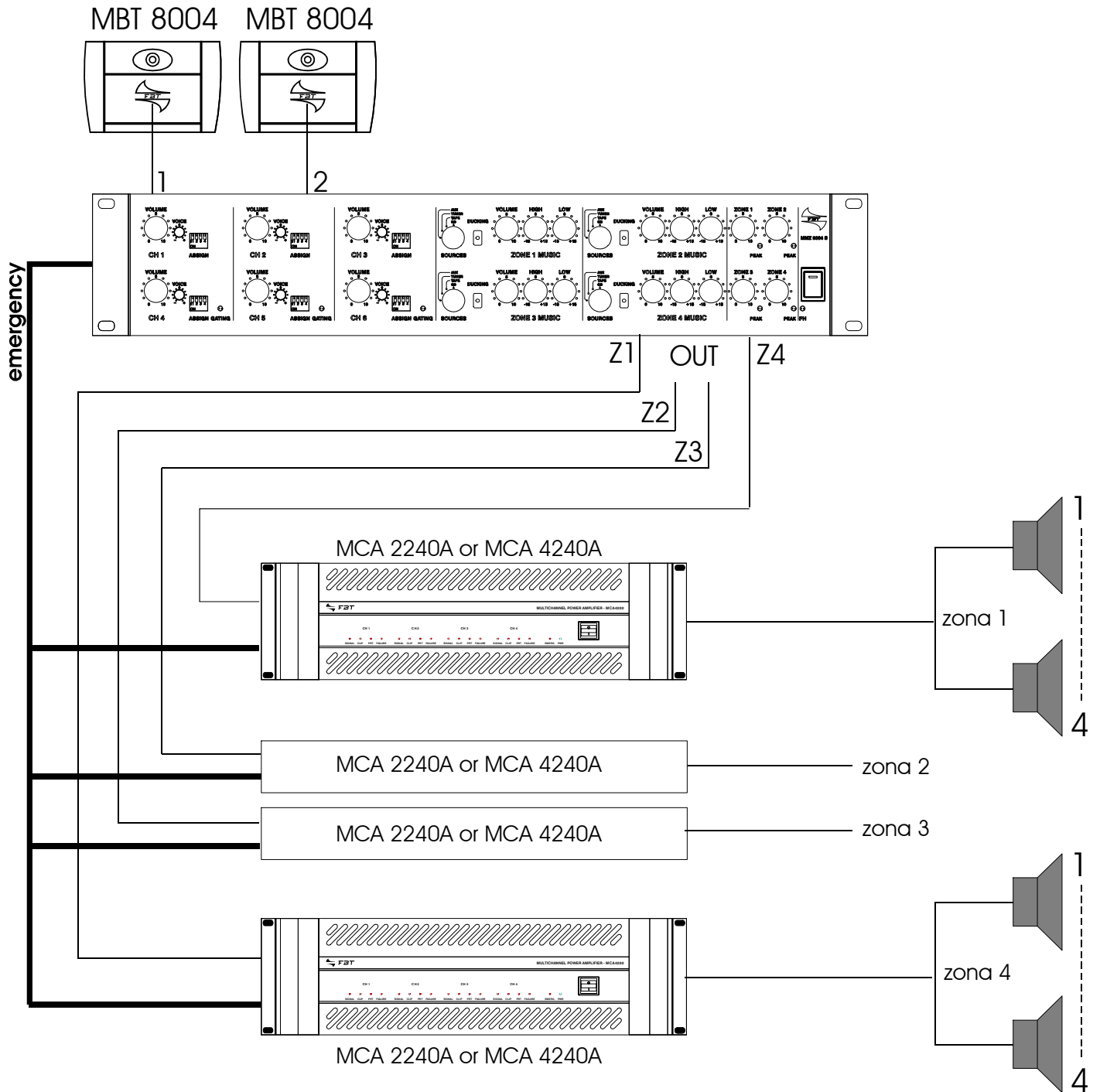
Scuole, Centri commerciali, Centri sportivi, Palestre, Alberghi
 Schools, Shopping centre, Sports centres, Gymnasiums, Hotels



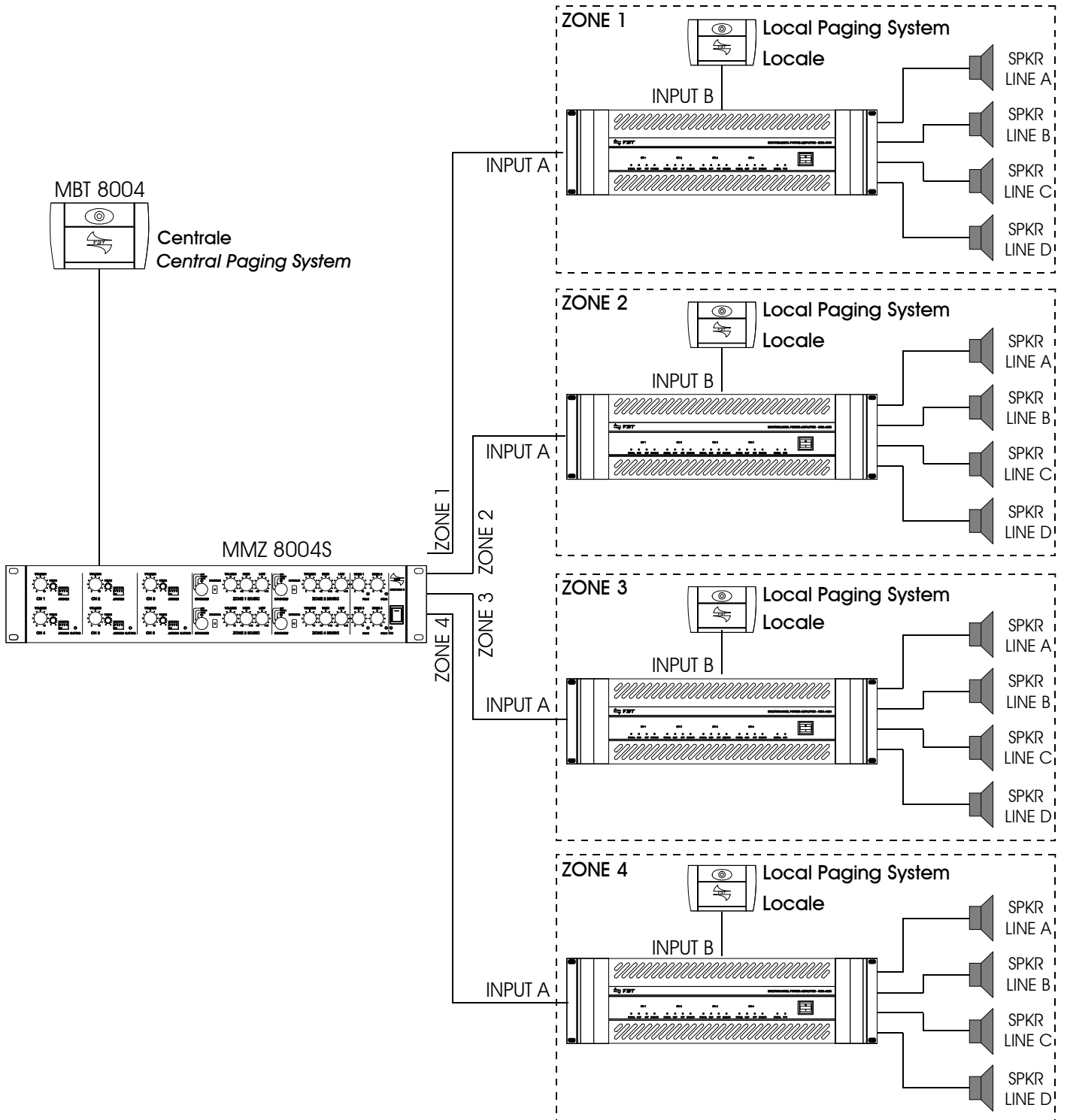
Centro commerciale con punti di chiamata locali. Aule giudiziarie Shopping centre with local call points. Courtrooms



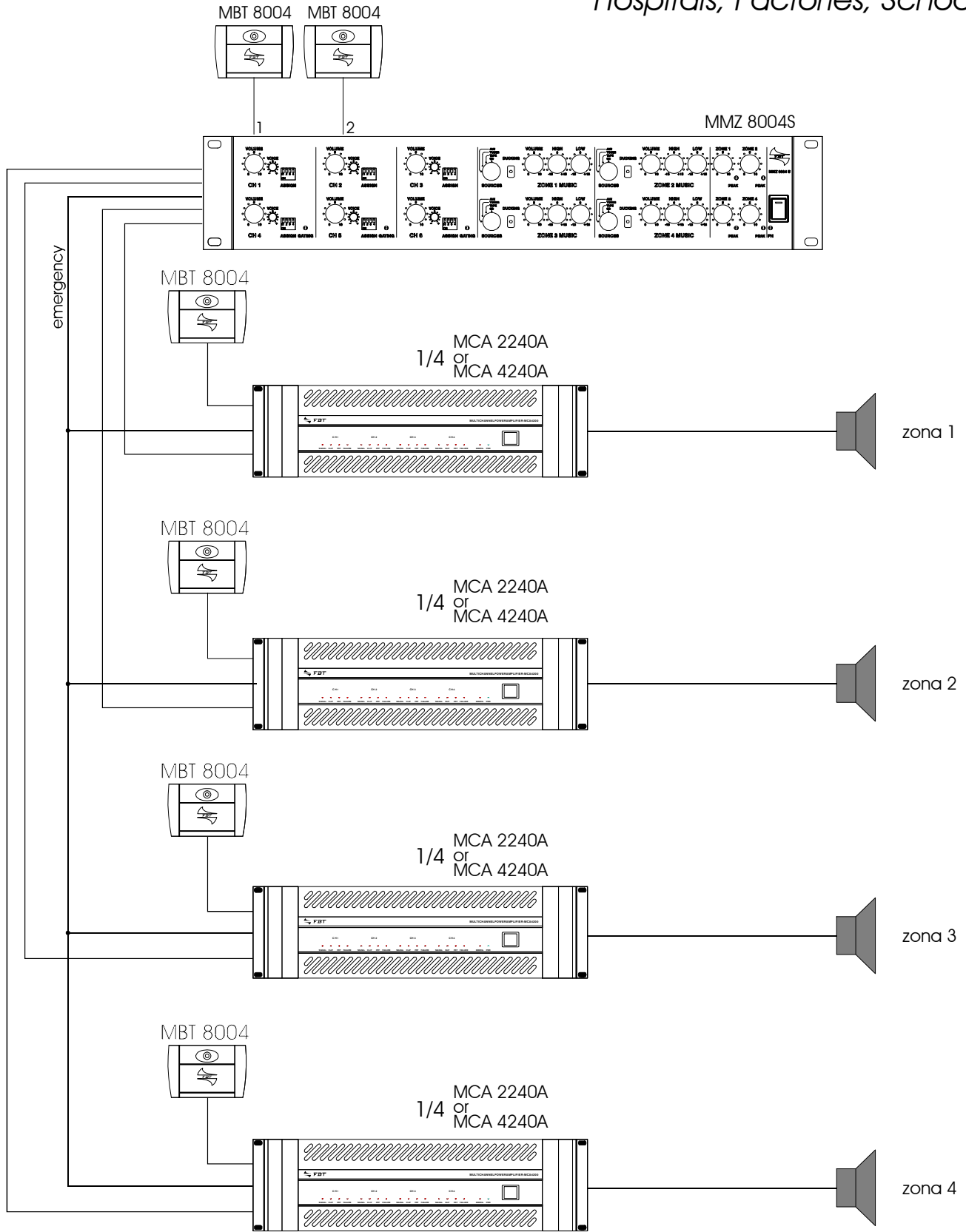
Centro Ospedaliero, Centro commerciale, Fabbriche Hospitals, Shopping centre, Factories



Sistema cerca persone Paging system



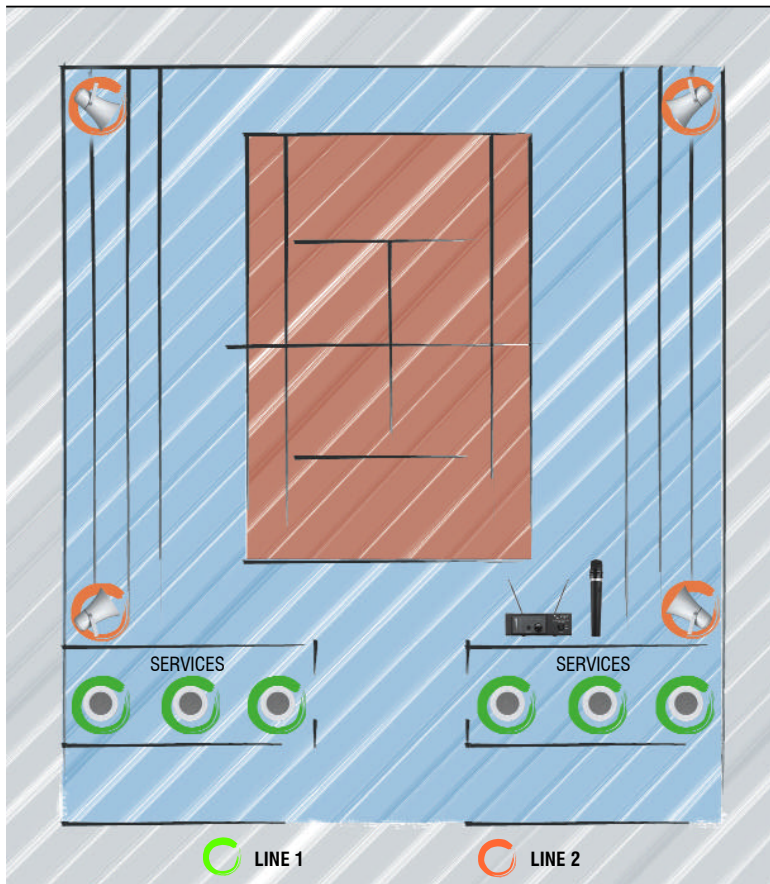
Ospedali, Fabbriche, Centri sociali, Scuole
Hospitals, Factories, Schools



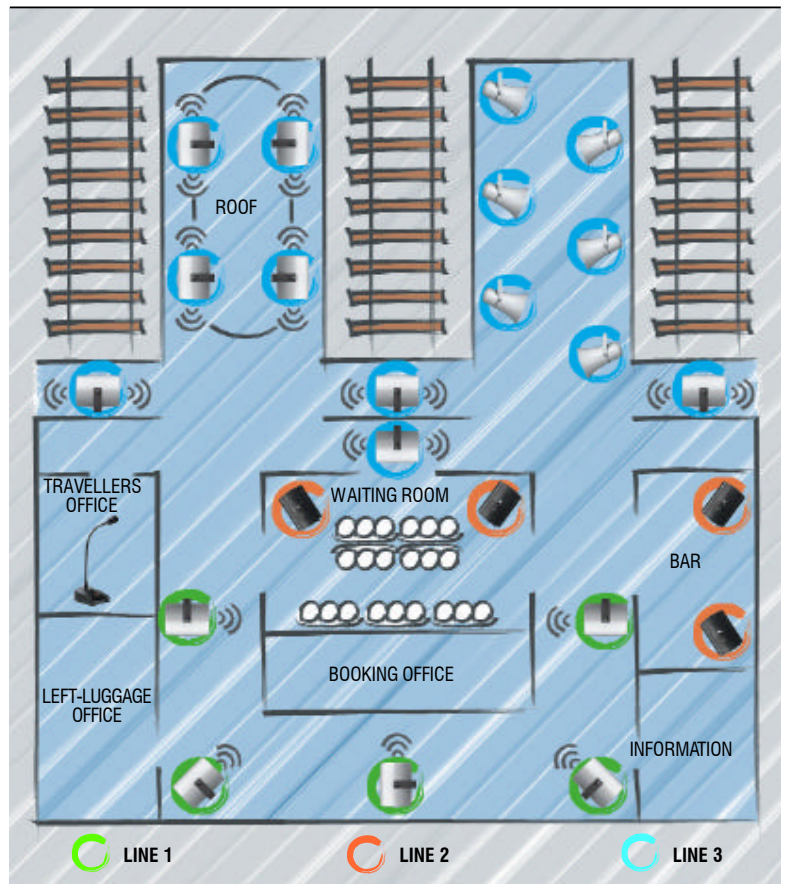
	MBT 8001	MBT 8004	MBT 8008
Caratteristiche	interruttore, tasto emergenza	interruttore, tasto emergenza, selezione 4 zone	interruttore, tasto emergenza, selezione 8 zone
Microfono	electrete	electrete	electrete
Curva polare	cardioide	cardioide	cardioide
Risposta in frequenza	70Hz - 18kHz	70Hz - 18kHz	70Hz - 18kHz
Sensibilità	-63dB \pm 3dB	-63dB \pm 3dB	-63dB \pm 3dB
Impedenza d'uscita	600 Ohm	600 Ohm	600 Ohm
Flessibile	L = 370mm \varnothing 9mm	L = 370mm \varnothing 9mm	L = 370mm \varnothing 9mm
Preavviso/Emergenza	DIN DON 2 toni Carillon 4 toni (emergenza)	DIN DON 2 toni Carillon 4 toni (emergenza)	DIN DON 2 toni Carillon 4 toni (emergenza)
Tensione d'uscita	0dBu (0,775Vrms) bilanciata	0dBu (0,775Vrms) bilanciata	0dBu (0,775Vrms) bilanciata
Alimentazione	\pm 15 Vdc / 80mA	\pm 15 Vdc / 80mA	\pm 15 Vdc / 100mA
Materiale	ABS con fondo in acciaio	ABS con fondo in acciaio	ABS con fondo in acciaio
Accessori a corredo	Cuffia antipop	Cuffia antipop	Cuffia antipop
Accessori opzionali	Cavo multicoppia Cavo schermato 5 x 2 x 0,22	Cavo multicoppia Cavo schermato 5 x 2 x 0,22	Cavo multicoppia Cavo schermato 9 x 2 x 0,22

	MBT 8001	MBT 8004	MBT 8008
Characteristics	Switch, emergency button	Switch, emergency button 4 zone selection	Switch, emergency button 8 zone selection
Microphone	Electret	Electret	Electret
Polar curve	Cardioid	Cardioid	Cardioid
Frequency response	70Hz - 18kHz	70Hz - 18kHz	70Hz - 18kHz
Sensitivity	-63dB \pm 3dB	-63dB \pm 3dB	-63dB \pm 3dB
Output impedance	600 Ohm	600 Ohm	600 Ohm
Gooseneck	L = 370mm \varnothing 9mm	L = 370mm \varnothing 9mm	L = 370mm \varnothing 9mm
Warning / Emergency	Chime 2 tones Carillon 4 tones (emergency)	Chime 2 tones Carillon 4 tones (emergency)	Chime 2 tones Carillon 4 tones (emergency)
Output voltage	0dBu (0,775Vrms) balanced	0dBu (0,775Vrms) balanced	0dBu (0,775Vrms) balanced
Power supply	\pm 15 Vdc / 80mA	\pm 15 Vdc / 80mA	\pm 15 Vdc / 100mA
Material	ABS with steel base	ABS with steel base	ABS with steel base
Accessories included	Antipop filter	Antipop filter	Antipop filter
Optional accessories	Multipair Shielded cable 5 x 2 x 0,22	Multipair Shielded cable 5 x 2 x 0,22	Multipair Shielded cable 9 x 2 x 0,22

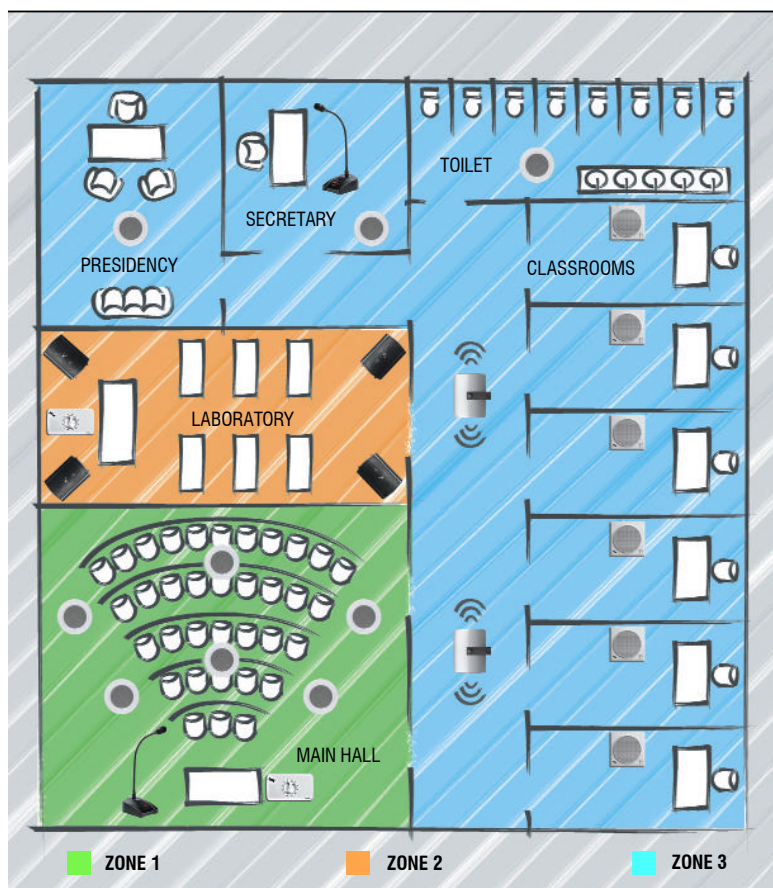
CENTRI SPORTIVI SPORT CENTRES



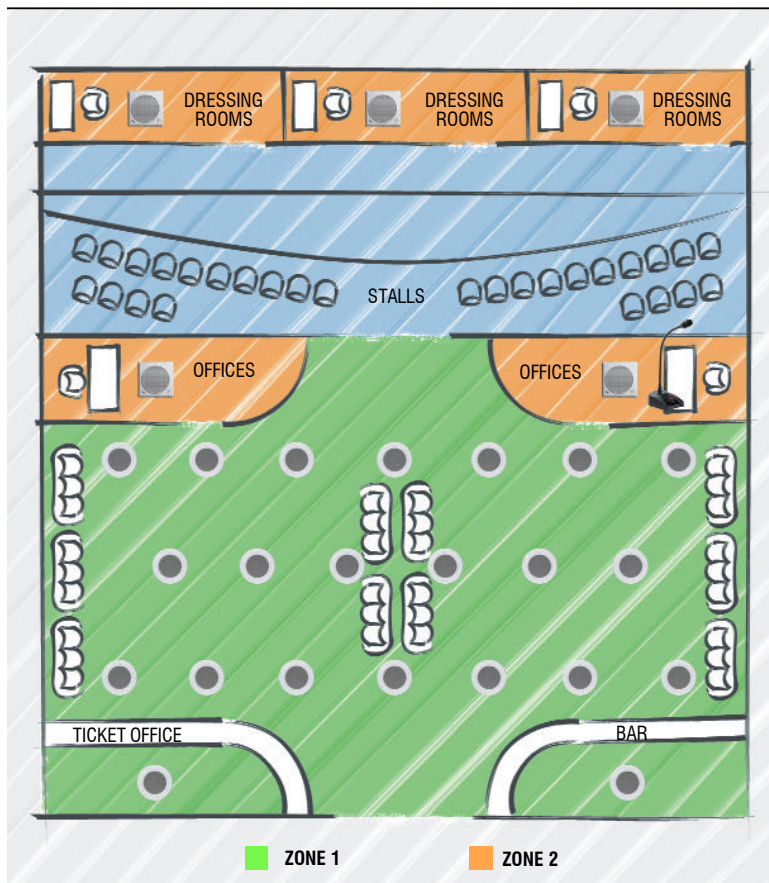
STAZIONI STATIONS



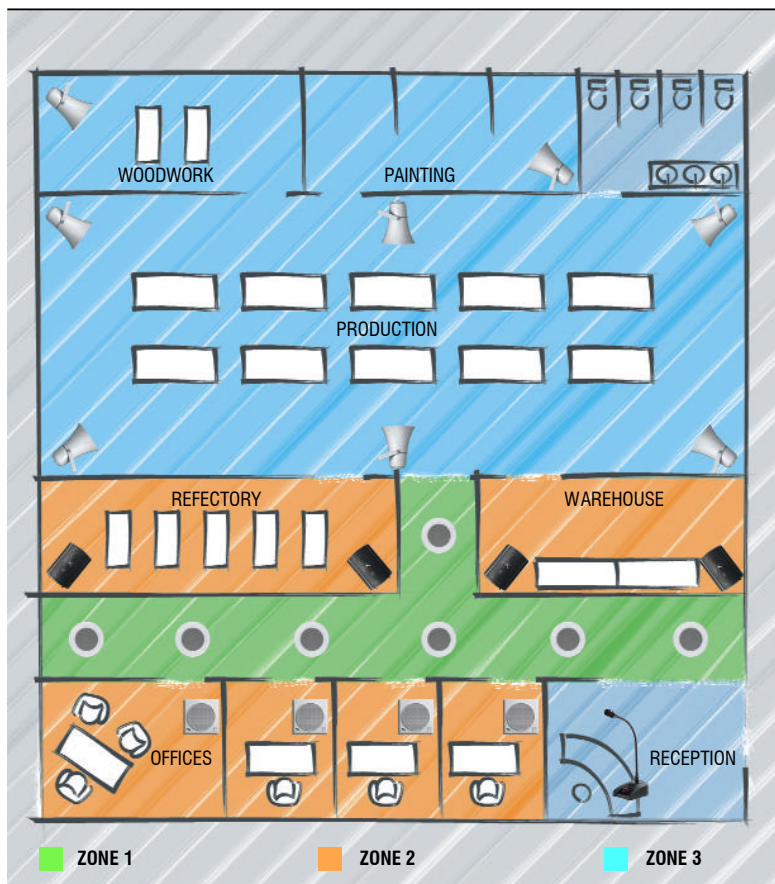
SCUOLE SCHOOLS



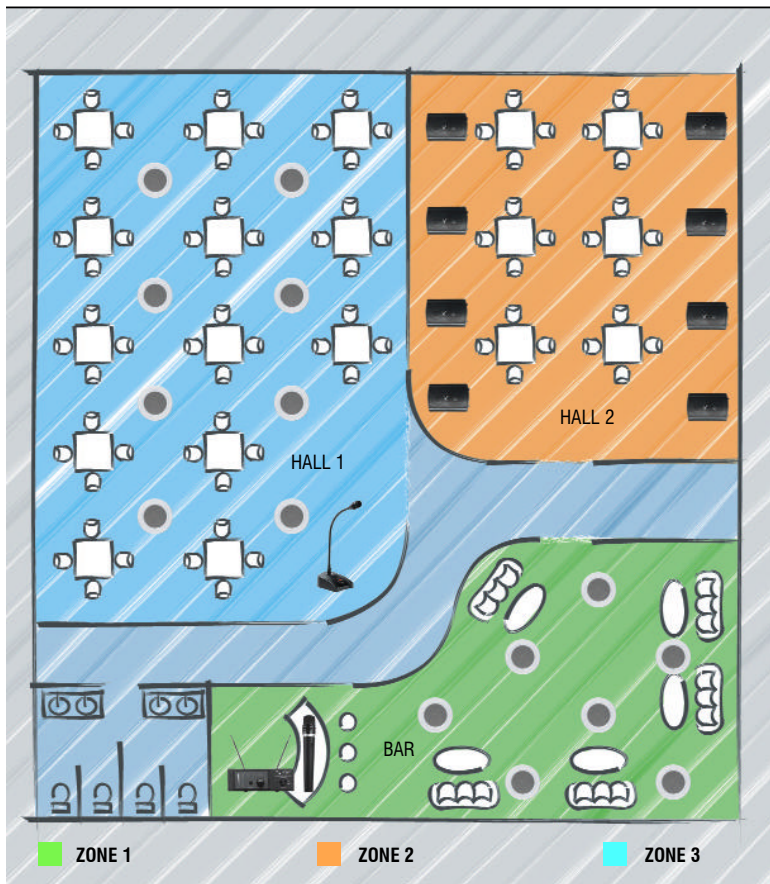
FOUYERS



INDUSTRIE FACTORIES



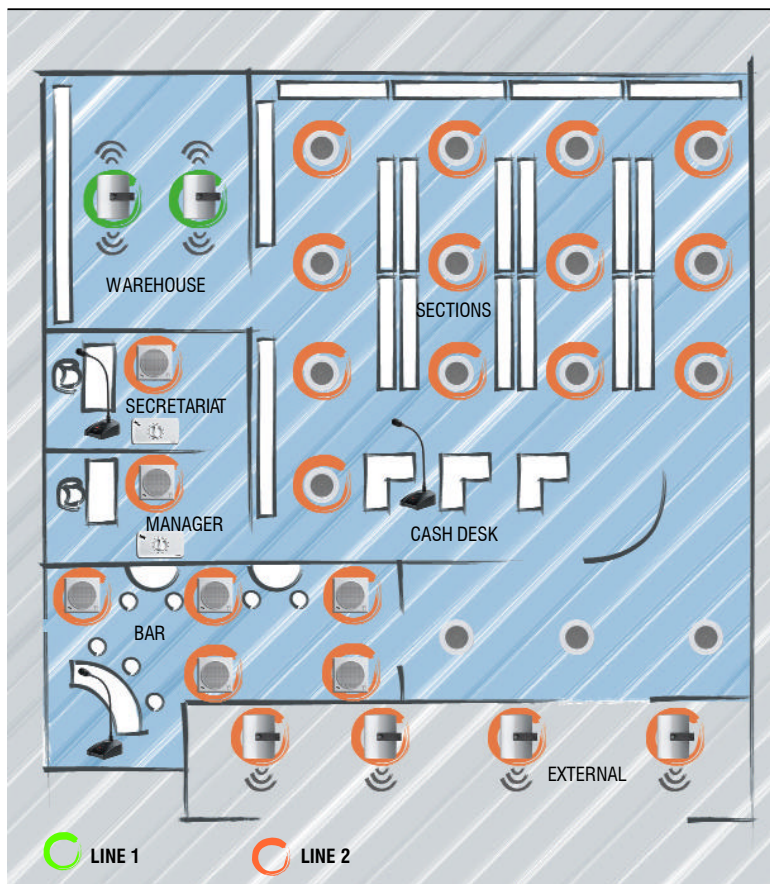
RISTORANTI RESTAURANTS



CENTRI SOCIALI YOUTH CENTRES



SUPERMARKETS



SISTEMI PUBLIC ADDRESS

L'obiettivo di un sistema Public Address è principalmente la diffusione di messaggi vocali. L'eventuale trasmissione di un programma musicale di intrattenimento, ove prevista, viene effettuata a basso volume.

I sistemi sopra descritti trovano primaria applicazione in ambienti di uso pubblico, quali centri commerciali, stazioni ferroviarie, ospedali, complessi sportivi e culturali, dove l'uniformità della distribuzione sonora e l'intelligibilità dei messaggi diffusi riveste massima importanza. In tali installazioni risultano essere parametri fondamentali la dispersione del singolo diffusore in relazione alle diverse frequenze e la sua efficienza, piuttosto che l'elevata fedeltà della sorgente nei confronti del segnale musicale. Esiste comunque la tendenza ad utilizzare componenti di qualità superiore caratterizzati da una più estesa risposta in frequenza. È importante tenere presenti le caratteristiche acustiche e l'utilizzo dell'ambiente: saranno questi dati a determinare la filosofia dell'intero progetto. Di solito non viene usata la codifica stereofonica del segnale in quanto il numero dei diffusori e la loro ubicazione non consentirebbero la corretta ricostruzione dell'immagine stereofonica.

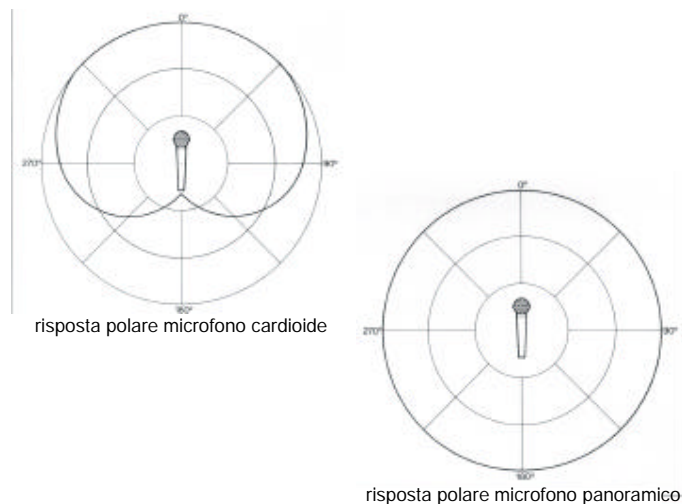
Le funzioni che un impianto elettroacustico può essere chiamato a svolgere sono di vario tipo:

Rinforzo dei suoni: chiese, teatri, sale conferenza, ecc.

Diffusione ad alto livello: chiamata persone in stabilimenti, diffusione di comizi in piazze, distribuzione suono ed annunci in campi sportivi, avvisi e comunicazioni da mezzi mobili.

Diffusione a basso livello (musica di sottofondo): alberghi, uffici, negozi, supermarket, sale d'attesa.

Di tipo misto: con distribuzione di musica di sottofondo e insieme possibilità di intervento ad alto livello per chiamate, comunicazioni, allarmi, ecc.



IL MICROFONO

Il microfono è un dispositivo che trasforma le variazioni di pressione acustica in corrispondente energia elettrica, permettendo così la trasmissione e l'amplificazione del suono. Questa conversione di energia opera sulla base di fenomeni induttivi, nel caso dei microfoni magnetodinamici, o di variazione capacitiva, nel caso dei microfoni a condensatore. Questi due tipi di microfoni costituiscono la stragrande maggioranza dei microfoni professionali in uso. Il microfono magnetodinamico è quello più comunemente usato: per la buona qualità, per la solida struttura poco soggetta all'influenza dell'umidità atmosferica e per il costo non elevato in rapporto alle prestazioni rese. Il microfono a condensatore, avendo una bassa tensione in uscita, necessita l'abbinamento ad un preamplificatore, che di solito è incorporato all'interno del microfono stesso e che provvede ad elevare il segnale in uscita determinando un ottimo livello di sensibilità. È quindi facile comprendere come il microfono a condensatore debba essere alimentato tramite una minibatteria (solitamente incorporata) o, se è predisposto, prelevando tensione dall'amplificatore utilizzando gli stessi fili usati per il segnale (alimentazione phantom). Si raggiunge qui una ottima prestazione, a fronte però di un costo elevato; per questa ragione il microfono a condensatore viene impiegato quasi esclusivamente agli alti livelli del campo professionale.

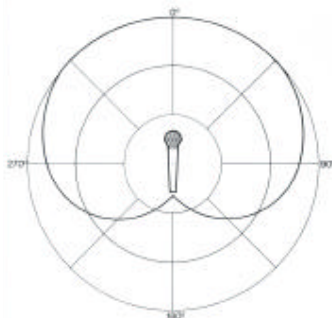
Va ribadito che, in nessun caso, il microfono deve essere orientato verso l'altoparlante o la sua zona di diffusione, in quanto ciò può generare reazioni acustiche. Nel qual caso è utile abbassare il volume dell'amplificatore, o agire sul suo controllo toni oppure, a fronte di situazioni particolarmente svantaggiose, introdurre nella catena di amplificazione un equalizzatore del tipo grafico o, ancora meglio, di tipo parametrico, che consenta il filtraggio delle sole frequenze responsabili dell'innescio acustico. Per il collegamento del microfono all'amplificatore, è sempre preferibile utilizzare linee microfoniche brevi, tassativamente realizzate in cavo schermato del tipo a due conduttori interni. I cavi di collegamento dei microfoni vanno tenuti alla distanza di almeno 30/50 cm dai cavi di collegamento degli altoparlanti, o di altre utenze elettriche, e, quando detti cavi risultano essere lunghi (generalmente più di 6/8 metri), è meglio collegare il microfono ad un ingresso bilanciato dell'amplificatore, così da ottenere un ascolto sicuramente privo di disturbi anche con linee di varie decine di metri. Per linee microfoniche più lunghe è indispensabile fare uso di appositi preamplificatori microfonici, per mezzo dei quali si possono raggiungere distanze anche superiori al chilometro, sempre impiegando linee bilanciate.

The aim of a public address system is the communication of spoken announcements. The broadcasting of music for entertainment purposes is, when required, done at a low volume.

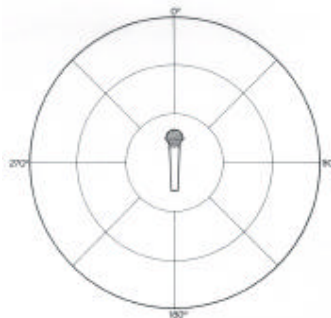
The above systems are mainly used in public venues, such as shopping centres, railway stations, hospitals, sports and cultural venues, in which even sound distribution and the intelligibility of the messages broadcast are a priority. In such installations, the dislocation of single loudspeakers in relation to the different frequencies is found to be of greater importance than the high fidelity of the source in relation to the music signal. There is however a tendency to use higher quality components with a more extensive frequency response. Attention should be paid to the acoustic characteristics and the use of the environment; these are the factors that will determine the configuration of the entire project. Stereophonic coding of the signal is not usually used, given that the number of loudspeakers and their position would not allow correct reproduction of the stereophonic image.

An electrical sound system can perform different types of functions:

- Amplification of sound: in churches, theatres, conference rooms, etc.
- High-level diffusion: for addressing the public in factories, the streets (in the case of assemblies), distribution of sound and announcements in sporting venues, communication from moving vehicles.
- Low-level diffusion (background music): hotels, offices, shops, supermarkets, waiting rooms.
- Mixed: with background music combined with the possibility of public address functions, calls, announcements, alarms, etc..



cardioid microphone polar pattern



panoramic microphone polar pattern

THE MICROPHONE

The microphone is a device that transforms the variations in acoustic pressure into electric energy, thereby allowing the transmission and amplification of sound

. This conversion of energy operates on the basis of inductive phenomena, in the case of ribbon microphones, or capacity variation, as in the case of condenser microphones. These two types account for the large majority of professional microphones used today.

The ribbon microphone is the most common, due to its good quality and solid structure, that makes it resistant to the effect of atmospheric humidity, and all-round performance.

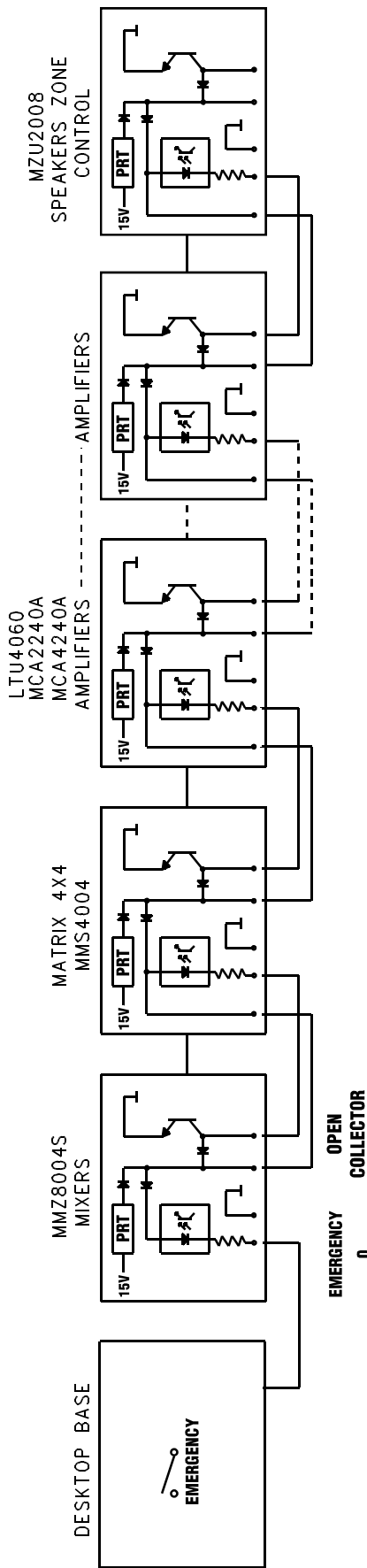
Due to its low voltage output, the condenser microphone must be used in conjunction with a preamplifier, which is usually incorporated into the microphone itself, to lift the output signal and thereby give an excellent degree of sensitivity. The condenser microphone is powered either by a small battery (usually incorporated) or (if prearranged) by the amplifier by means of the same lines used for the signal (phantom power).

The results are excellent, though are produced at a high cost, which is why the condenser microphone is almost exclusively used for high-level professional applications.

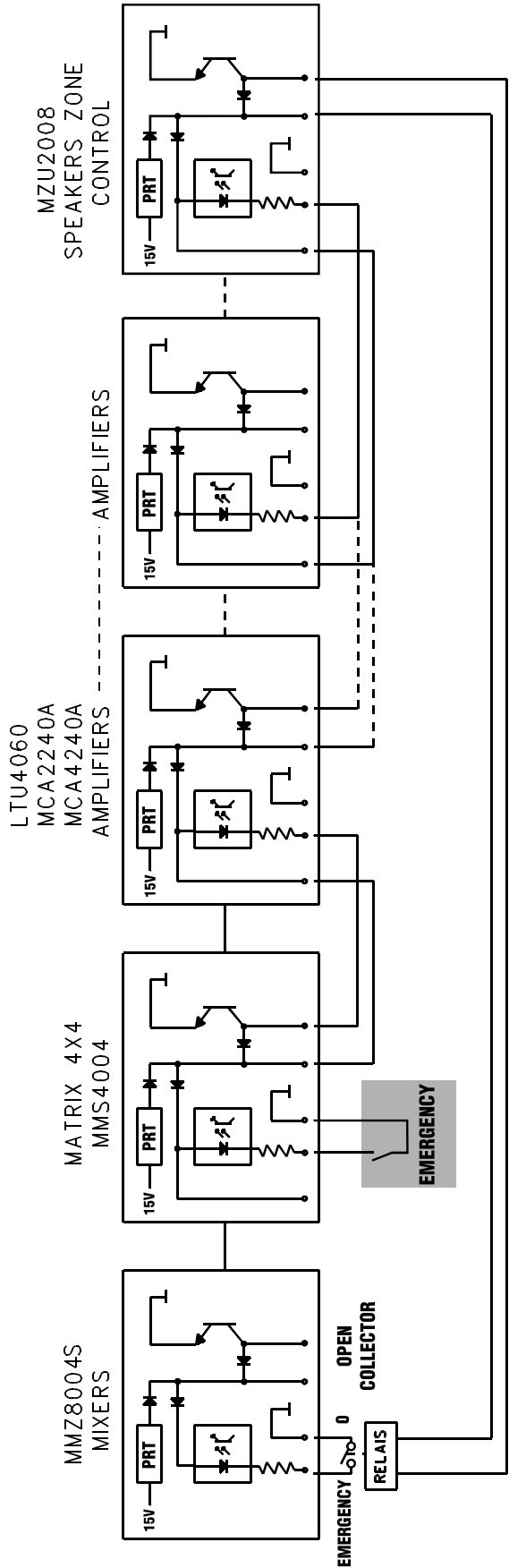
In no case should microphones be oriented towards the loudspeaker or its scattering zone, as this will cause sound feedback. In the event of the latter, lower amplifier volume, adjust the tone control, or if necessary, install a graphic equaliser (or even better, a parametric equaliser) to filter out the frequencies causing feedback.

When connecting the microphone to the amplifier, prefer short, twin-wire shielded lines. Microphone lines should be kept at least 30-50 cm from loudspeaker and other electrical equipment lines. If these lines are particularly long (i.e. > 6/8 m), connect the microphone to a balanced amplifier input to eliminate the risk of interference (even with lines dozens of metres long). In the case of longer microphone lines, it will be necessary to use microphone preamplifiers with balanced lines (in this way, distances of over a kilometre can be covered).

EMERGENZA COMANDATA DALLA BASE DA TAVOLO
EMERGENCY CONTROLLED BY TABLE BASE



EMERGENZA COMANDATA DA UN APPARECCHIO QUALSIASI DELLA CATENA
EMERGENCY CONTROLLED BY ANY APPLIANCE OF THE CHAIN





A series of horizontal dashed lines spanning the width of the page, intended for handwriting practice. There are 18 rows of these dashed lines.