

marantz

PROFESSIONAL

PHANTOM PACK

User Guide

English (2 – 3)

Guía del usuario

Español (4 – 5)

Appendix

English (12)

User Guide (English)

Introduction

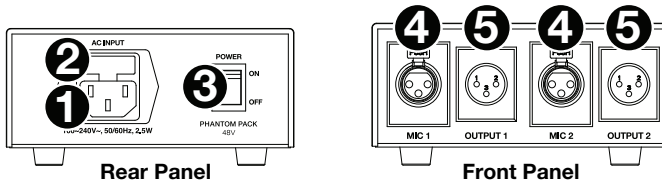
Box Contents

Phantom Pack	User Guide
Power Cable	Safety & Warranty Manual

Support

For the latest information about this product (system requirements, compatibility information, etc.) and product registration, visit marantzpro.com.

Features



- 1. Power Input:** Use the included power cable to connect this input to a power outlet.
- 2. Fuse Cover:** If the fuse is broken, use a screwdriver or other tool to lift this tab, and replace the fuse with a fuse with the same rating. Using a fuse with an incorrect rating can damage the unit and/or fuse.
Note: This compartment includes an extra fuse. If you hear it vibrating or rattling, you can remove it if you believe it will affect your recording quality.
- 3. Power Switch:** Use this switch to power Phantom Pack on or off.
- 4. Mic Inputs:** Use standard XLR cables to connect your microphones to these inputs.
Note: Most dynamic microphones do not require phantom power, while most condenser microphones do. Consult your microphone's documentation to find out whether it needs phantom power.
- 5. Outputs:** Use standard XLR cables to connect these outputs to your mixer, loudspeakers, etc.

Setup

Items not listed under [Introduction > Box Contents](#) are sold separately.

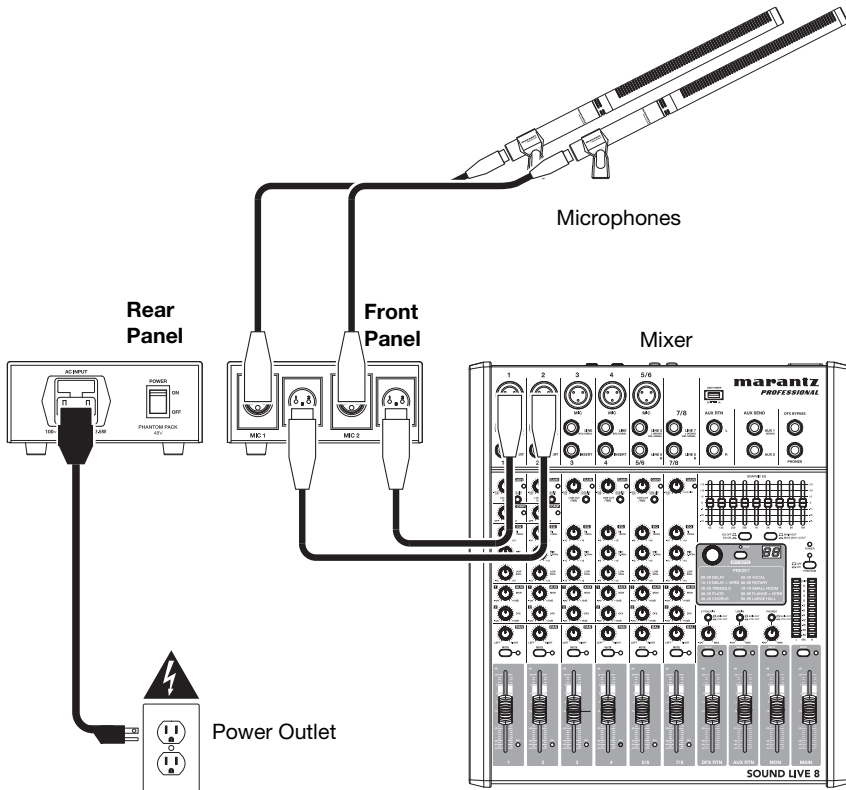
To set up Phantom Pack with your sound system:

1. Use the included power cable to connect Phantom Pack to a power outlet.
2. Use standard XLR cables to connect your microphones to the **mic inputs**.

Note: Most dynamic microphones do not require phantom power, while most condenser microphones do. Consult your microphone's documentation to find out whether it needs phantom power.

3. Use standard XLR cables to connect the **outputs** to your mixer, audio interface, loudspeakers, etc.
4. Power on Phantom Pack.
5. Power on all of your other audio devices (mixer, audio interface, loudspeakers, etc.). Power on your loudspeakers **last**.

This is an example of a basic way to use Phantom Pack.



Guía del usuario (Español)

Introducción

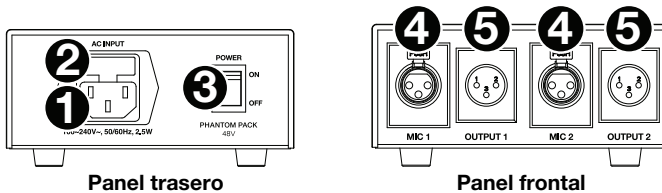
Contenido de la caja

Phantom Pack	Guía del usuario
Cable de corriente	Manual sobre la seguridad y garantía

Soporte

Para obtener la información más reciente acerca de este producto (requisitos de sistema, información de compatibilidad, etc.) y registrarlo, visite marantzpro.com.

Características



1. **Entrada de corriente:** Utilice el cable de corriente incluido para conectar esta entrada a una toma de corriente.
2. **Tapa de fusibles:** Si se quemó el fusible, use un destornillador u otra herramienta para levantar esta lengüeta a fin de reemplazar el fusible con otro de la misma especificación. Si utiliza un fusible de especificación incorrecta, puede dañarse la unidad y/o el fusible.

Nota: Este compartimiento incluye un fusible adicional. Si siente vibraciones o traqueteos, puede quitarlo si cree que afecta su calidad de grabación.

3. **Interruptor de encendido:** Use este interruptor para encender y apagar el Phantom Pack.
4. **Entradas para micrófonos:** Utilice cables XLR estéreo estándar para conectar sus micrófonos a estas entradas.

Nota: La mayoría de los micrófonos dinámicos no requieren alimentación fantasma, mientras que la mayoría de los micrófonos de condensador la requieren. Consulte la documentación de su micrófono para averiguar si necesita alimentación fantasma.

5. **Salidas:** Utilice cables XLR estándar para conectar estas salidas a su mezclador, altavoces, etc.

Instalación

Los elementos que no se enumeran en [Introducción > Contenido de la caja](#) se venden por separado.

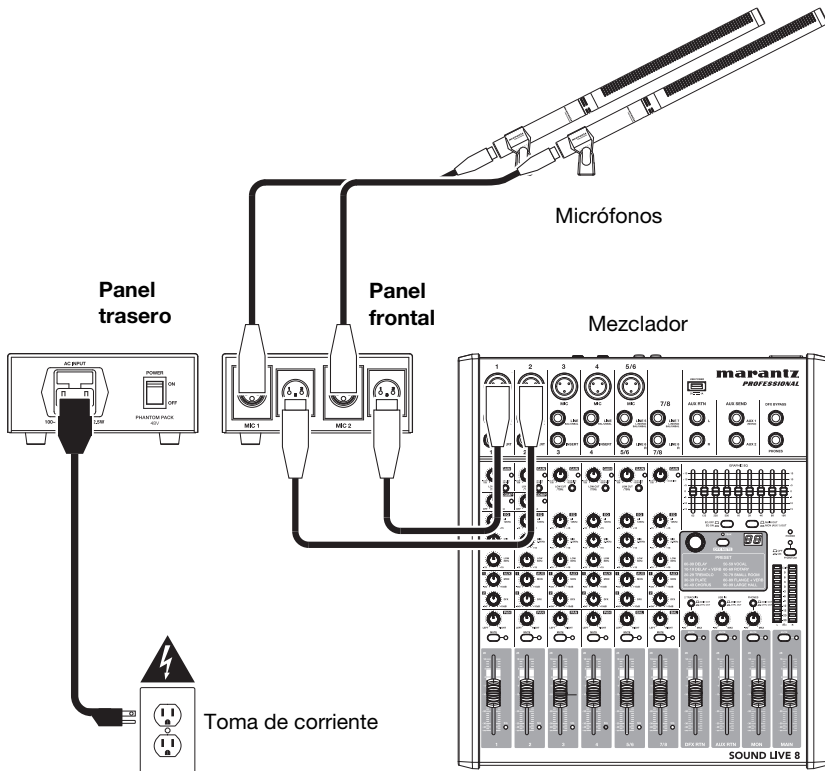
Cómo instalar el Phantom Pack en su sistema de sonido:

1. Utilice el cable de corriente incluido para conectar el Phantom Pack a una toma de corriente.
2. Utilice cables XLR estéreo estándar para conectar sus micrófonos a las entradas para micrófono **mic inputs**.

Nota: La mayoría de los micrófonos dinámicos no requieren alimentación fantasma, mientras que la mayoría de los micrófonos de condensador la requieren. Consulte la documentación de su micrófono para averiguar si necesita alimentación fantasma.

3. Utilice cables XLR estándar para conectar las **salidas** a su mezclador, interfaz de audio, altavoces, etc.
4. Encienda el Phantom Pack.
5. Encienda todas sus otras fuentes de audio (mezclador, interfaz de audio, altavoces, etc.). Encienda sus altavoces **a lo último**.

Este es un ejemplo de un uso básico del Phantom Pack.



Appendix (English)

Technical Specifications

Voltage Output	48 V DC (± 2 V)
Current Output	6.5 mA x 2 (maximum, short circuit)
Signal Separation	≥ 98 dB
Undulatory Voltage	≤ 0.15 mV
Power	Connection: IEC Input Voltage: 100–240 V AC, 50/60 Hz Consumption: 2.5W
Dimensions (width x depth x height)	6.3" x 5.1" x 2.2" 140 x 130 x 55 mm
Weight	3.0 lbs. 1.4 kg

Specifications are subject to change without notice.

Phantom Pack and its included accessories follow and comply with the RoHS Directive 2002/95/EC.

Trademarks and Licenses

Marantz is a trademark of D&M Holdings Inc., registered in the U.S. and other countries. All other product or company names are trademarks or registered trademarks of their respective owners.

marantzpro.com

Manual Version 1.2