

DENON

PROFESSIONAL

DN-200AZB

User Guide

English (2 – 6)

Guía del usuario

Español (7 – 11)

Appendix

English (27)

User Guide (English)

Introduction

DN-200AZB is a Bluetooth® audio receiver with a built-in 4 Ohm/70V/100V digital Class D amplifier. It lets you add an amp with wireless stereo Bluetooth audio reception to any professional audio system. Once you pair your Bluetooth device to DN-200AZB, you can send your device's audio signal to your loudspeakers, powered by DN-200AZB.

Please see this guide's **Setup** chapter to learn how to integrate DN-200AZB with your audio system, and then refer to the **Operation** chapter to start using DN-200AZB.

Box Contents

DN-200AZB

Removable Bluetooth Antenna

(1) 3-pin Euroblock connector

(1) 4-pin Euroblock connector

Power adapter

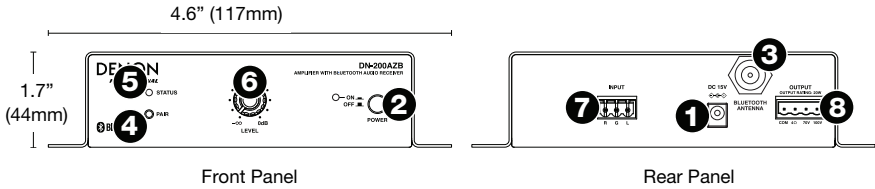
User Guide

Safety & Warranty Manual

Support

For the latest information about this product (system requirements, compatibility information, etc.) and product registration, visit [denonpro.com](https://www.denonpro.com).

Features



- Power Input:** Use the included power adapter to connect this input to a power outlet. See [Setup](#) for more information.
- Power Button:** Press this button to turn DN-200AZB on or off. Make sure you have already made all device connections before powering DN-200AZB on.
- Bluetooth Antenna:** Connect the included **removable Bluetooth antenna** to this connector. The antenna receives and transmits the Bluetooth signal from a paired Bluetooth device. DN-200AZB has a communication range up to 100 feet (30.5 meters).
- Pair Button:** Press and hold this button for **3** seconds to make DN-200AZB available for pairing to a nearby Bluetooth device. See [Operation](#) for more information.
- Status Light:** This LED indicates the DN-200AZB's Bluetooth pairing status:
 - **Not lit:** DN-200AZB is not paired to a Bluetooth device.
 - **Flashing quickly** (approximately twice per second): DN-200AZB can be paired to a Bluetooth device.
 - **Solidly lit:** DN-200AZB is paired to a Bluetooth device.
 See [Operation](#) to learn how to pair/unpair a Bluetooth device to/from DN-200AZB.
- Level Knob:** Turn this knob to adjust the output volume level (sent to the **output**).
- Input:** This input receives the audio from an optional external receiver (sold separately). Use standard speaker wire to connect a receiver to this input. See [Setup](#) for more information. The signal sent to this input takes priority over the signal from the Bluetooth connection. For example, if a Bluetooth device is paired and playing back audio and then an audio device is connected to the line **Input**, the audio from the line **Input** will be heard from the **Output**.
To reestablish playback from a paired Bluetooth device, disconnect the device from the line **Input**.
- Output:** This output sends the audio from a paired Bluetooth device and optional external receiver (sold separately) connected to the **Input**. Use standard speaker wire to connect this output to your loudspeakers. See [Setup](#) for more information.

Setup

Items not listed under [Introduction > Box Contents](#) are sold separately.

Warnings:

Do **not** make any connections when any device is powered on.

Do **not** allow the wires from terminals to come in contact with each other.

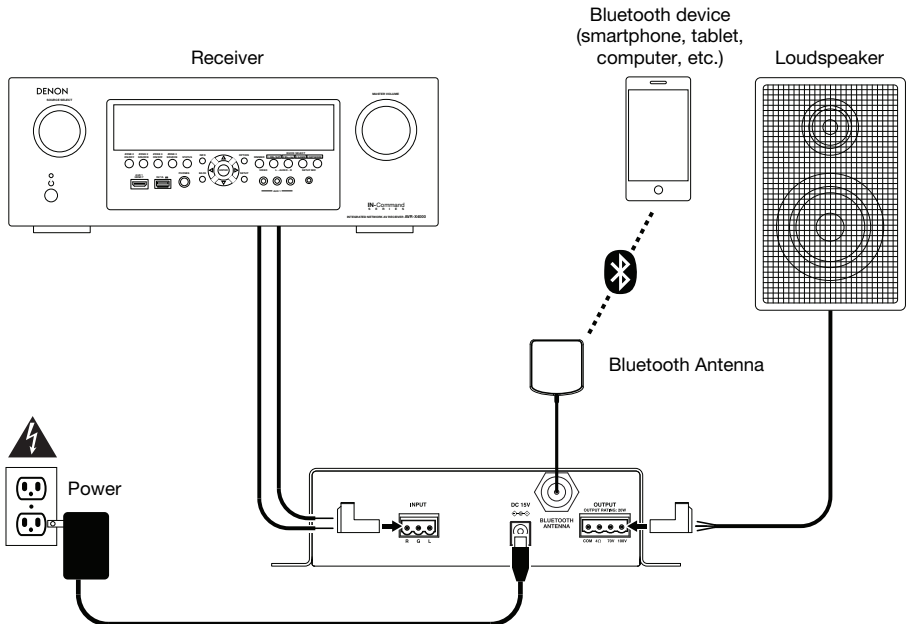
Do **not** connect either positive output to chassis ground.

1. Use standard speaker wire (up to 16 AWG) to connect your loudspeakers to the included 4-pin Euroblock connector. Insert that Euroblock connector into DN-200AZB's **output**.
2. **Optional:** Use standard speaker wire (up to 16 AWG) to connect an external receiver or amplifier to the included 3-pin Euroblock connector. Insert that Euroblock connector into DN-200AZB's **input**.
3. Use the included **power adapter** to connect DN-200AZB's **power input** to your power source.

Important: Do not use DN-200AZB near a microwave oven, which can interfere with the Bluetooth signal reception.

4. Make sure all of your connections are secure, and power on your receiver first (if you are using one) and any devices connected to it.
5. Press DN-200AZB's **power button** to power it on.

Connection Diagram



Operation

You can play audio from an audio device that sends its signal over a Bluetooth connection (e.g., smartphones, tablet computers, etc.). DN-200AZB uses Bluetooth CSR 4.0 and has a transmission range up to 100 feet (30.5 meters).

Once you “pair” your Bluetooth device with DN-200AZB, they are “connected” wirelessly. You can play audio on your Bluetooth device, and it will be sent out of DN-200AZB’s **outputs**.

Important:

- DN-200AZB will not receive audio from a phone call. While using it, we recommend disabling your cellular connection, if possible.
- Do not use DN-200AZB near a microwave oven, which can interfere with the reception.
- While DN-200AZB is paired with a Bluetooth device, other Bluetooth devices cannot pair to it. You must unpair (“disconnect”) the current Bluetooth device from DN-200AZB to make it available to others.

To pair your Bluetooth device to DN-200AZB:

1. If DN-200AZB is off, use the included **power adapter** to connect its **power input** to your power source. The **Status Light** will begin flashing.
2. Make sure your desired Bluetooth device has its Bluetooth connectivity on and is within range. DN-200AZB will automatically try to pair with the last-paired Bluetooth device, if any. If you are using that Bluetooth device again, you can start playing audio immediately. If you want to use a different Bluetooth device, continue to **Step 3**.
3. On your Bluetooth device, enter its Bluetooth settings menu, and select **DN-200AZB**. When DN-200AZB successfully pairs to a Bluetooth device, the **Status Light** will stop flashing and remain lit.

Note: (Some older Bluetooth devices may require you to enter a PIN. If this is the case, enter **0000** as the PIN.)

If no device pairs within 20 seconds, DN-200AZB will exit pairing mode and the LED will turn off. To re-enter pairing mode, press and hold DN-200AZB’s **Pair** button for **3** seconds. When the **Status Light** starts flashing, release the **Pair** button.

4. On your Bluetooth device, start playing audio.

To adjust your volume level, we recommend setting the volume control of your devices in the following order:

- i. your Bluetooth device
- ii. your receiver, if any (its input channel level[s], then its main output level)
- iii. DN-200AZB, using its **Level Knob**

Set each volume level as high as possible without creating distortion or any “clipping” of the sound.

Important: DN-200AZB will not receive audio from a phone call. While using it, we recommend disabling your cellular connection, if possible.

To unpair your Bluetooth device from DN-200AZB, do one of the following:

- Enter your Bluetooth device’s Bluetooth settings menu, and disconnect from **DN-200AZB**.
- Press and hold DN-200AZB’s **Pair** button for **3** seconds, and then release it. DN-200AZB will unpair from your Bluetooth device and be available to pair to another one.

Troubleshooting

If you encounter a problem, try doing these things first:

- Make sure all cables and other connected devices are properly and securely connected.
- Make sure you are using DN-200AZB as described in this *User Guide*.
- Make sure your other devices or media are working properly.
- If you believe DN-200AZB is not working properly, check the following table for your problem and solution.

Problem:	Solution:	Please see:
Power does not turn on.	Make sure DN-200AZB's power input is properly connected to a power outlet using the included power adapter.	Setup
DN-200AZB does not produce any sound, or the sound is distorted.	Make sure all cable and device connections are secure and correct. Make sure none of the cables are damaged. Make sure the settings on your Bluetooth device, loudspeaker, mixer, etc. are correct.	Setup
Audio from my Bluetooth device does not play through DN-200AZB.	Make sure you have properly paired your Bluetooth device. Improve the Bluetooth signal reception by moving your Bluetooth device closer to DN-200AZB. Also, remove obstacles (walls, furniture, etc.) so there is a clear line of sight between your Bluetooth device and DN-200AZB. To check for short circuits, check the line from DN-200AZB's output to the input of your loudspeaker. If this line is still good, check your loudspeaker's internal connections and components. Short circuits are often due to bad cables or speaker components—rarely due to the amplifier itself.	Setup and Operation
Pairing my Bluetooth device to DN-200AZB requires a PIN.	Enter 0000 as the PIN. (Some older Bluetooth devices may require you to enter a PIN.)	Operation

FCC Radiation Exposure Statement: This equipment complies with FCC radiation exposure limits set forth for an uncontrolled environment. This equipment should be installed and operated with a minimum distance of 20 cm between the radiator and your body.

Guía del usuario (Español)

Introducción

El **DN-200AZB** es un receptor de audio Bluetooth® con un amplificador digital de Clase B de 4-ohmios / 70 V / 100 V. Le permite agregar un amplificador con recepción de audio Bluetooth a cualquier sistema de audio profesional. Una vez que aparezca su dispositivo Bluetooth con el DN-200AZB, podrá enviar la señal de audio de su dispositivo a sus altavoces, alimentados por el DN-200AZB.

Consulte el capítulo **Instalación** para información acerca de cómo integrar el DN-200AZB con su sistema de audio y luego consulte el capítulo **Funcionamiento** para comenzar a utilizar el DN-200AZB.

Contenido de la caja

DN-200AZB

Antena Bluetooth® removible

(1) 3-patillas conector Euroblock

(1) 4-patillas conector Euroblock

Adaptador de alimentación

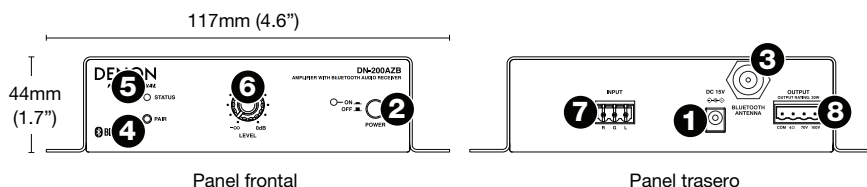
Guía del usuario

Manual sobre la seguridad y garantía

Soporte

Para obtener la información más completa acerca de este product (los requisitos del sistema, compatibilidad, etc) y registro del producto, visite denonpro.com.

Características



- Entrada de corriente:** Utilice el adaptador de corriente incluido para conectar esta entrada a una toma de corriente. Consulte [Instalación](#) para más información.
- Botón de encendido:** Pulse este botón para encender y apagar el DN-200AZB. Asegúrese de haber hecho todas las conexiones entre los dispositivos antes de encender el DN-200AZB.
- Antena Bluetooth:** Conecte a este conector la **antena Bluetooth removable**. La antena recibe y transmite la señal Bluetooth desde un dispositivo Bluetooth apareado. El DN-200AZB tiene un alcance de transmisión hasta 30,5 metros (100 pies).
- Botón Pair (Apareamiento):** Mantenga pulsado este botón durante **3** segundos para que el DN-200AZB esté disponible para aparearse con un dispositivo Bluetooth cercano. Consulte [Funcionamiento](#) para obtener más información.
- Luz Status (De estado):** Este LED indica el estado de apareamiento Bluetooth del DN-200AZB:
 - **Apagado:** El DN-200AZB no se encuentra apareado con un dispositivo Bluetooth.
 - **Parpadeo rápido** (aproximadamente dos veces por segundo): El DN-200AZB puede aparearse con un dispositivo Bluetooth.
 - **Encendido permanentemente:** El DN-200AZB se encuentra apareado con un dispositivo Bluetooth.

Consulte [Funcionamiento](#) para aprender a aparear/desaparear un dispositivo Bluetooth con/del DN-200AZB.

- Perilla de nivel:** Gire esta perilla para ajustar el nivel del volumen de salida (enviado hacia la **salida**).
- Entrada:** Esta entrada recibe el audio desde un receptor externo opcional (que se vende por separado). Utilice un cable de altavoz estándar para conectar un receptor a esta entrada. Consulte [Instalación](#) para más información. La señal enviada a esta entrada se tiene prioridad sobre la señal proveniente de un dispositivo Bluetooth apareado, si estuviera utilizando uno. Por ejemplo, si un dispositivo Bluetooth está apareado y reproduciendo audio, y se conecta un dispositivo de audio a **Input** (Entrada) de línea, el audio de **Input** de línea se oír en la **Output** (Salida).

Para restablecer la reproducción del dispositivo Bluetooth apareado, desconecte el dispositivo de **Input** de línea.

- Salida:** Esta salida envía el audio proveniente de un dispositivo Bluetooth apareado y un receptor externo opcional (que se vende por separado) conectado a la **entrada**. Utilice un cable de altavoz estándar para conectar esta salida a sus altavoces. Consulte [Instalación](#) para más información.

Instalación

Los elementos que no se enumeran en [Introducción > Contenido de la caja](#) se venden por separado.

Advertencias:

No haga ninguna conexión mientras algún dispositivo está encendido.

No permita que ningún cable de los terminales entre en contacto con los demás.

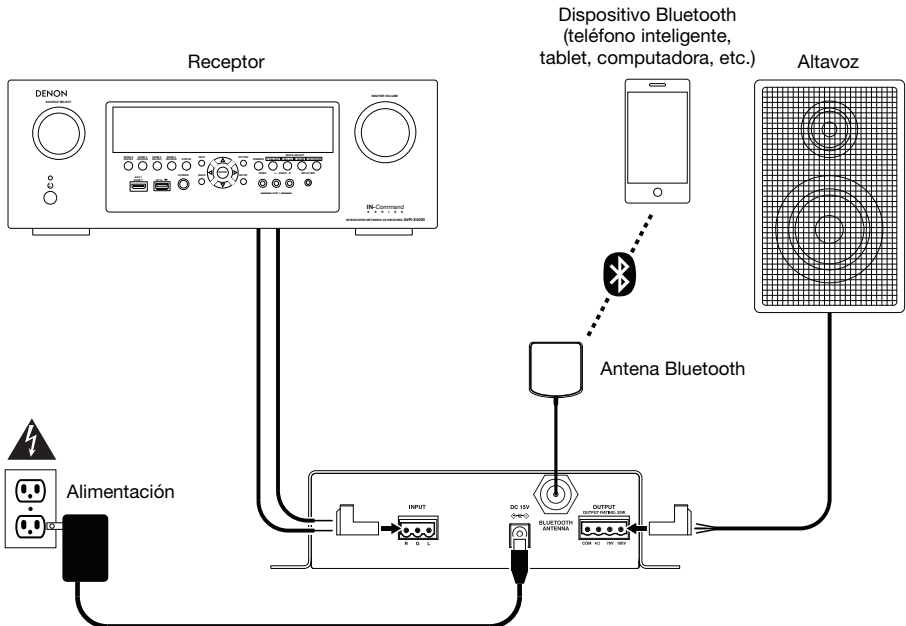
No conecte ninguna de las salidas positivas a la tierra del chasis.

1. Utilice un cable de altavoz estándar (hasta 16 AWG) para conectar sus altavoces al conector Euroblock de 4 patillas. Inserte ese conector Euroblock en la **salida** del DN-200AZB.
2. **Opcional:** Utilice un cable de altavoz estándar (hasta 16 AWG) para conectar un receptor o amplificador externo al conector Euroblock de 3 patillas. Inserte ese conector Euroblock en la **entrada** del DN-200AZB.
3. Utilice el **adaptador de corriente** incluido para conectar la **entrada de corriente** del DN-200AZB a su toma de corriente.

Importante: No utilice el DN-200AZB cerca de un horno microondas, ya que este podría interferir con la recepción de la señal Bluetooth.

4. Asegúrese de que todas sus conexiones estén firmes y encienda primero su receptor (si estuviera utilizando uno) y cualquier dispositivo conectado a él.
5. Pulse el **botón de encendido** del DN-200AZB para encenderlo.

Diagrama de conexión



Funcionamiento

Puede reproducir audio desde un dispositivo que transmita su señal a través de una conexión Bluetooth (por ej., teléfonos inteligentes [smartphones], tabletas, etc.). El DN-200AZB utiliza Bluetooth CSR 4.0 y tiene un alcance de transmisión hasta 30,5 metros (100 pies).

Una vez que "aparea" su dispositivo Bluetooth con el DN-200AZB, quedan "conectados" inálmbicamente. Puede reproducir audio en su dispositivo Bluetooth y será enviado por las **salidas** del DN-200AZB.

Importante:

- El DN-200AZB no recibirá el audio de una llamada telefónica. Mientras lo utiliza, recomendamos deshabilitar su conexión a la red celular de ser posible.
- No utilice el DN-200AZB cerca de un horno microondas, ya que este podría interferir con la recepción.
- Cuando el DN-200AZB está apareado con un dispositivo Bluetooth, no puede aparearse con él ningún otro dispositivo Bluetooth. Debe desaparecer ("desconectar") el dispositivo Bluetooth actual del DN-200AZB para hacerlo disponible a los otros.

Cómo aparear su dispositivo Bluetooth con el DN-200AZB:

1. Si el DN-200AZB está apagado, utilice el adaptador de alimentación incluido para conectar su entrada de corriente a su fuente de corriente. Comienza a destellar la **luz Status**.
2. Asegúrese de que su dispositivo Bluetooth deseado tenga su conectividad Bluetooth activada y se encuentre dentro del alcance. El DN-200AZB intentará aparearse automáticamente con el último dispositivo Bluetooth apareado, si existe. Si está utilizando ese dispositivo Bluetooth nuevamente, puede comenzar a reproducir audio inmediatamente.

Si desea utilizar un dispositivo Bluetooth diferente, continúe con el **Paso 3**.

3. En su dispositivo Bluetooth, entre al menú de ajustes Bluetooth y seleccione **DN-200AZB**. Cuando el DN-200AZB se aparea exitosamente a un dispositivo Bluetooth, la **luz Status** deja de destellar y permanece encendida.

Nota: (Algunos dispositivos Bluetooth antiguos pueden requerir que introduzca un PIN. Si este es el caso, introduzca **0000** como PIN).

Si no se aparea ningún dispositivo dentro de los 20 segundos, el DN-200AZB saldrá del modo de apareamiento y se apagará el LED. Para volver a ingresar al modo de apareamiento, mantenga pulsado el botón **Pair** (Aparear) del DN-200AZB durante **3** segundos. Cuando la **luz Status** comience a parpadear, suelte el botón **Pair**.

4. Reproduzca audio en su dispositivo Bluetooth.

Para ajustar el nivel de volumen, recomendamos ajustar el control de volumen de cada uno de sus dispositivos en el siguiente orden:

- i. su dispositivo Bluetooth
- ii. su receptor, si existe (el/los nivel[es] de su canal de entrada, luego su nivel de salida principal)
- iii. El DN-200AZB, utilizando su **perilla Level**

Ajuste cada nivel de volumen tan alto como sea posible sin distorsionar ni "recortar" el sonido.

Importante: El DN-200AZB no recibirá el audio de una llamada telefónica. Mientras lo utiliza, recomendamos deshabilitar su conexión a la red celular de ser posible.

Para desaparecer su dispositivo Bluetooth del DN-200AZB, realice una de las siguientes alternativas:

- Entre al menú de ajustes Bluetooth de su dispositivo y desconéctelo del **DN-200AZB**.
- Mantenga pulsado el botón **Pair** del DN-200AZB durante **3** segundos y luego suéltelo. El DN-200AZB se desaparecerá de su dispositivo Bluetooth y quedará disponible para aparearse con otro.

Solución de problemas

Si experimenta problemas, realice lo siguiente:

- Asegúrese de que todos los cables y los otros dispositivos estén conectados firme y correctamente.
- Asegúrese de estar utilizando DN-200AZB como describe esta *Guía del usuario*.
- Asegúrese de que todos sus otros dispositivos o medios funcionen correctamente.
- Si cree que DN-200AZB no está funcionando correctamente, busque su problema y solución en la siguiente tabla.

Problema:	Solución:	Consulte:
La unidad no se enciende.	Asegúrese de que la entrada de corriente del DN-200AZB esté conectada correctamente a una toma de corriente utilizando el cable de corriente incluido.	<i>Instalación</i>
El DN-200AZB no emite ningún sonido o el sonido está distorsionado.	Asegúrese de que todas las conexiones de cables y dispositivos estén firmes y correctas. Asegúrese de que ninguno de los cables esté dañado. Asegúrese de que los ajustes en su dispositivo Bluetooth, altavoz, mezclador, etc. sean correctos.	<i>Instalación</i>
El DN-200AZB no reproduce el audio proveniente de mi dispositivo Bluetooth.	Asegúrese de haber apareado correctamente su dispositivo Bluetooth. Mejore la recepción de la señal Bluetooth acercando su dispositivo Bluetooth al DN-200AZB. También evite que se interpongan obstáculos (paredes, muebles, etc.) en la línea de visión entre su dispositivo Bluetooth y el DN-200AZB. Para comprobar si existen cortocircuitos, revise la línea desde la salida del DN-200AZB hasta la entrada de su altavoz. Si esta línea está bien, revise las conexiones y componentes internos de su altavoz. Muchas veces los cortocircuitos se deben a cables o componentes defectuosos del altavoz — raramente debido al amplificador propiamente dicho.	<i>Instalación y Funcionamiento</i>
Mi dispositivo Bluetooth solicita un PIN para aparearse con el DN-200AZB.	Introduzca 0000 como el PIN. (Algunos dispositivos Bluetooth antiguos pueden requerir que introduzca un PIN).	<i>Funcionamiento</i>

Appendix (English)

Technical Specifications

All values are measured with a 1 KHz audio signal with **Level** knob at “unity” position.
Specifications are subject to change without notice.

Amplifier	4 Ohm, 70V, 100V, 20 W RMS, Class D design
Frequency Response	50 Hz – 23 KHz
Signal-to-Noise Ratio	90 dB
THD	< 0.1%
Input Impedance	10 KΩ
Bluetooth Specifications	Version: CSR 4.0
	Maximum Transmission Power: Class 2, 4 dBm
	Transmission Frequency: 2.4 GHz – 2.480 GHz
	Transmission Range: Up to 100 feet / 30.5 meters *
	Receiver Sensitivity: -80 dBm @ 0.1% BER
	Supported Profiles: AVCTP 1.0, AVRCP 1.0, GAVDP 1.2, AVDTP 1.0, A2DP 1.2, Hands-Free Profile (HFP) 1.6, Headset Profile (HSP) 1.2
Supported Codec: SBC, MP3, AAC	
Connectors	1 3-pin Euroblock input (R, G, L), up to 16 AWG 1 4-pin Euroblock output (Common, 4 Ω, 70 V, 100 V), up to 16 AWG 1 power adapter input
Power	15 V DC, 2.5 A, center-positive (power adapter included) 15 V DC, 2.4 A, center-positive (Japan Only)
Dimensions (width x depth x height)	6.4" x 6.0" x 1.9" 163 mm x 153 mm x 48 mm
Weight	3.1 lbs. 1.4 kg

* Bluetooth range is affected by walls, obstructions, and movement. For optimal performance, place the product in the center of the room so it is unobstructed by walls, furniture, etc.

Trademarks and Licenses

Denon Professional is a trademark of inMusic Brands, Inc., registered in the U.S. and other countries. The *Bluetooth* word mark and logos are owned by the Bluetooth SIG, Inc. All other product or company names are trademarks or registered trademarks of their respective owners.

denonpro.com